

М.А. Голуб, Н.Л. Казанский, И.Н. Сисакян, В.А. Сойфер

ФОРМИРОВАНИЕ ЭТАЛОННЫХ ВОЛНОВЫХ ФРОНТОВ ЭЛЕМЕНТАМИ КОМПЬЮТЕРНОЙ ОПТИКИ

1. Проблема создания волновых фронтов

Сферические и плоские волновые фронты естественным образом формируются в оптических системах, состоящих из линз, призм, сферических зеркал, а также про- бными стеклами. Создание эталонов волновых фронтов более сложной формы наталки- вается на значительные трудности.

В работах по компенсационным объективам [1, 2] сообщается о получении вол- новых фронтов в виде поверхностей вращения второго порядка. Однако создание компенсационного объектива является уникальной задачей для каждого типа волно- вых фронтов. Асферические волновые фронты высших порядков, а также фронты без круговой симметрии, по-видимому, вообще не могут быть сформированы компен- сационными объективами практически приемлемой сложности. В [3-7] для создания осесимметричных асферических волновых фронтов используются специальные кольце- вые дифракционные решетки с дифракционной эффективностью не выше 40%. В [8-15] показана возможность создания асферических фронтов с помощью бинарных синте- зированных на ЭВМ голограмм. Однако при этом в требуемой волновой фронт дифра- гируется лишь незначительная часть энергии освещающего пучка, соответствующая первому порядку дифракции, бо́льшая доля элементов разрешения голограммы идет на передачу несущей пространственной частоты, а относительное отверстие волно- вого фронта ограничено наложением высших дифракционных порядков.

В [9, 16-19] предложены методы, алгоритмы и апробирована технология компью- терной оптики для создания фазовых компенсаторов с зонированным микрорельефом непрерывного профиля, имеющих энергетическую эффективность приближающуюся к 100%.

В данной статье обобщается цикл работ, рассмотренных в [9, 16-19], по созда- нию осесимметричных и неосесимметричных эталонных волновых фронтов с помощью фазовых элементов компьютерной оптики (ЭКО) без опорного пучка. Описаны компенсаторы, формирующие внеосевые сегменты осесимметричного волнового фронта. Теоретически исследованы

зависимости точности формирования эталонного волнового фронта от его физических параметров, а также от числа уровней градаций фазы и пространственного разрешения синтезированного компенсатора.

2. Расчет плоского компенсатора

Формирование эталонного волнового фронта σ будем производить из светового пучка E согласно оптической схеме (рис. 1), основным элементом которой является компенсатор K с зонированным прозрачным микрорельефом, выполненным по технологии компьютерной оптики на плоской подложке.

Задачей плоского компенсатора K является создание постоянной фазы на поверхности волнового фронта σ , вершина которого отстоит на расстояние l от K (см. рис. 1). Гладкий эталонный волновой фронт σ зададим уравнением

$$H = f(\vec{x}), \quad \vec{x} \in D \quad (1)$$

с гладкой (непрерывно дифференцируемой) функцией f , $f(0) = 0$. Здесь $\vec{x} = (x, y)$ декартовы координаты проекции точки $Q \in \sigma$ на плоскость Π проходящую через вершину D_0 параллельно компенсатору; D - область значений \vec{x} , соответствующая формируемому сегменту фронта σ . H - алгебраическое расстояние от $Q \in \sigma$ до Π , выбираемое отрицательным, если Π лежит за Q по ходу лучей. Ось $z \perp K$ выходит из центра O по ходу лучей. Освещающий пучок E зададим длиной волны λ , распределением интенсивности $I_0(\vec{u})$ и эйконалом $\psi_0(\vec{u})$ в рабочей области G плоскости компенсатора ($K/\vec{u} = (u, v)$ - декартовы координаты в плоскости компенсатора). Чисто фазовый плоский оптический элемент-компенсатор K будем характеризовать фазовой функцией $\varphi(\vec{u})$ [16, 17]. При создании компенсатора фазовая функция приводится к интервалу $[0, 2\pi(m)]$ и реализуется в виде фазового микрорельефа ($m = \text{const}$ - натуральное число, для киноформов $m=1$).

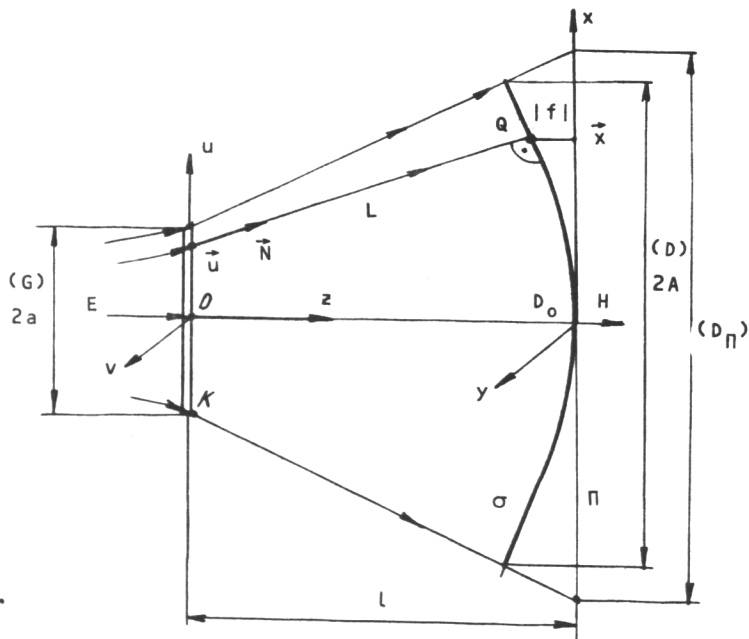


Рис. 1. Геометрия преобразования волнового фронта компенсатором

Геометрооптическое уравнение компенсатора имеет вид

$$k\psi_0(\vec{u}) + \varphi(\vec{u}) + kl(\vec{x}) = \varphi_0 \equiv \text{const}; \quad k = \frac{2\pi}{\lambda}, \quad (2)$$

(2)

где $L(\vec{x})$ - расстояние от компенсатора до фронта σ вдоль луча с направлением

$$\vec{N} = \frac{(-\nabla_x f, 1)}{\sqrt{1 + (\nabla_x f)^2}}, \quad (3)$$

ортогональным к поверхности (1).

$L > 0$, если луч проходит σ после К. В силу (3)

$$L = [l + f] \sqrt{1 + (\nabla_x f)^2}, \quad (4)$$

а координаты точки \vec{u} на К и точки \vec{x} на σ связаны уравнениями соответствия

$$\vec{u} = \vec{x} + [l + f(\vec{x})] \nabla_x f(\vec{x}). \quad (5)$$

Области G и D должны быть также связаны соответствием, как \vec{u} и \vec{x} . Фазовая функция компенсатора согласно (2) и (4) определяется по формуле

$$\varphi(\vec{u}) = \varphi_0 - k \{ [l + f(\vec{x})] \sqrt{1 + [\nabla_x f(\vec{x})]^2} + \psi_0(\vec{u}) \}, \quad (6)$$

где координату \vec{x} следует находить путем решения уравнений (5) при заданной координате \vec{u} .

Заметим, что при наличии вращательной симметрии волнового фронта σ и освещающего пучка формулы (5) и (6) переходят в результаты работы [16].

3. Спектральные свойства компенсаторов

Синтезированный по технологии компьютерной оптики компенсатор представляет криволинейную фазовую дифракционную решетку со сложными топологией и профилем штрихов.

Зафиксируем геометрию волнового фронта σ и изменим рабочую длину волны с расчетного значения λ_0 до значения $\lambda \neq \lambda_0$. Поскольку изменение эйконала компенсатором не зависит от λ , то фазовая функция $\varphi(\lambda)$ компенсатора, необходимая для формирования σ на длине волны λ , связана с фазовой функцией φ на λ_0 соотношением

$$\varphi(\lambda) = \lambda_0 / \lambda \varphi$$

(пространственный аргумент \vec{u} в этом параграфе опускаем).

При освещении синтезированного как ЭКО компенсатора излучением с $\lambda \neq \lambda_0$ сформированный волновой фронт отличается от заданного. Погрешности обусловлены двумя основными факторами:

- 1) изменением оптической разности хода через компенсатор вследствие дисперсии коэффициента преломления;
- 2) нарушением условия соответствия фазы и синфазности зон ЭКО.

Погрешности первого типа родственны хроматическим aberrациям обычных пропускающих оптических элементов. Если ЭКО имеет одну зону, то и для него дисперсия показателя преломления является единственной причиной aberrаций.

Второй фактор является специфичным именно для ЭКО, в которых максимальное значение оптической разности хода должно соответствовать фазе $2\pi m$ для расчетной длины волны λ_0 ($m=1, 2, \dots$). При изменении длины волны даже при пренебрежимо малой дисперсии показателя преломления условие соответствия фазы нарушается. Очевидно, что синфазность зон будет снова появляться, если максимальное значение разности фаз для используемой длины волны λ близко либо к $2\pi m$, либо к $4\pi m$, $6\pi m, \dots$ и т.д.

Количественное рассмотрение влияния несоответствия фазы на функционирование киноформа проведено в [20] для $m=1$. Однако качество работы оценивалось там по точности формирования заданной интенсивности в плоскости объекта. При исследовании же компенсатора существенна точность формирования фазового распределения, определяющего форму волнового фронта.

Поскольку изменение эйконала Φ/k , обеспечиваемое компенсатором согласно (6) и (5), не зависит от длины волны, а фазовая функция приведена к интервалу $(0, 2\pi m)$ для λ_0 , то фазовый сдвиг при $\lambda \neq \lambda_0$ равен в каждой точке \vec{u}

$$\Phi(\lambda) = \text{сmod}_{2\pi m} \Phi, \quad (7)$$

где

$$c = \frac{\lambda_0}{\lambda} \cdot \frac{\Delta n(\lambda)}{\Delta n(\lambda_0)}; \quad \Delta n(\lambda) = n(\lambda) - 1; \quad (8)$$

$n(\lambda)$ - показатель преломления материала микрорельефа зон компенсатора;

$\text{сmod}_{2\pi m} \Phi$ - Φ по модулю $2\pi m$.

Функция комплексного пропускания компенсатора

$$T(\lambda) = \exp(i\Phi(\lambda)) \quad (9)$$

периодична по Φ с периодом $2\pi m$ и, следовательно, может быть разложена в ряд Фурье:

$$T(\lambda) = \sum_{l=-\infty}^{\infty} a_l \exp(i \frac{l}{m} \Phi), \quad (10)$$

$$a_l = \text{sinc}(l - mc) (-1)^l \exp(i\pi mc), \quad (11)$$

соответствующий различным дифракционным порядкам [21, 22]. Причем согласно равенству Парсеваля

$$\sum_{l=-\infty}^{\infty} |a_l|^2 = 1. \quad (12)$$

Дифракционный порядок номер l по (10) обеспечивает фазовую функцию

$$\Phi^{(l)} = \frac{l}{m} \Phi = \frac{l\lambda}{m\lambda_0} \Phi(\lambda). \quad (13)$$

Наиболее интенсивным согласно (11) является порядок с номером $l = \nu$, ближайшим к mc , т.е.

$$mc \equiv \frac{m\lambda_0}{\lambda} \cdot \frac{\Delta n(\lambda)}{\Delta n(\lambda_0)} = \nu \in \Delta, \quad (14)$$

где $\Delta \in [-\frac{1}{2}, \frac{1}{2}]$, причем ν зависит от λ . В порядке ν действует фазовая функция

$$\Phi^{(\nu)} = \frac{\nu}{m} \Phi = \mu \Phi(\lambda), \quad (15)$$

где

$$\mu = \frac{\nu\lambda}{m\lambda_0} = \frac{\Delta n(\lambda)}{\Delta n(\lambda_0)} \cdot \frac{1}{1 + \frac{\Delta}{\nu}}. \quad (16)$$

Заметим, что при любых λ (любых Δ , ν)

$$\mu \in \left[\frac{2}{3} \frac{\Delta n(\lambda)}{\Delta n(\lambda_0)}; 2 \frac{\Delta n(\lambda)}{\Delta n(\lambda_0)} \right]. \quad (17)$$

Таким образом, в самом интенсивном ν -м порядке при измененной по сравнению с расчетной длиной волны λ вместо $\Phi(\lambda)$ действует линейно искаженное в μ раз фазовое пропускание, дающее деформированную форму волнового фронта.

4. Характеристика точности эталонного волнового фронта

В силу несовершенства технологии формирования микрорельефа, наличия дифракции и рассеяния света в среде компенсатора, ограничения числа уровней градаций фазы и разрешения по поверхности компенсатора вместо требуемой фазовой функции Φ (6) реализуется фазовая функция $\hat{\Phi}$. Соответственно вместо эталонного волнового фронта σ формируется волновая поверхность $\hat{\sigma}$ в некоторыми искажениями формы

по сравнению с σ , определяющими качество $\hat{\sigma}$. Ниже формируются удобные при работе с ЭКО количественные характеристики отличия $\hat{\sigma}$ от σ как в каждой точке, так и в целом.

Хотя компенсатор для фронта σ рассчитывался методами геометрической оптики, волновая поверхность формируется дифракционно и может не быть геометрикооптическим фронтом. Механизм формирования $\hat{\sigma}$ описывается в общем случае суперпозицией многих дифракционных порядков [21, 22].

В данной работе предлагается оценивать качество компенсатора прямым сравнением световых полей, соответствующих $\hat{\sigma}$ и σ , в виртуальном двухлучевом интерферометре, выставленном на полосы бесконечной ширины с разностью фаз π в плечах.

Введем обозначения w, I, ψ для комплексной амплитуды, интенсивности и эйконала эталонного светового поля, соответствующего волновому фронту σ , а также аналогичные обозначения $\hat{w}, \hat{I}, \hat{\psi}$, соответствующие $\hat{\sigma}$:

$$I = |w|^2, \quad \psi = \frac{1}{k} \arg w;$$

$$\hat{I} = |\hat{w}|^2, \quad \hat{\psi} = \frac{1}{k} \arg \hat{w}.$$

При заведении w и \hat{w} в плечи виртуального интерферометра сформируется разностное световое поле с комплексной амплитудой $\hat{w}-w$ и интенсивностью

$$i = |\hat{w}-w|^2. \quad (18)$$

В качестве аргументов для $w, I, \hat{w}, \hat{I}, \hat{w}-w, i$ будем использовать координаты точки в декартовой системе с центром 0 (см. рис. 1). При этом точки плоскости компенсатора K имеют координаты $(u, v, 0) = (\vec{u}, 0)$, точки волнового фронта σ - координаты $(x, y, l+f) = (\vec{x}, l+f(\vec{x}))$, а точки плоскости Π - координаты $(x_{\Pi}, y_{\Pi}, l) = (\vec{x}_{\Pi}, l)$. Причем по условию

$$I(\vec{u}, 0) = I_0(\vec{u}), \quad \psi(\vec{u}, 0) = \psi_0(\vec{u}) + \frac{1}{k} \varphi(\vec{u}), \quad (19)$$

$$\hat{I}(\vec{u}, 0) = \hat{I}_0(\vec{u}), \quad \hat{\psi}(\vec{u}, 0) = \psi_0(\vec{u}) + \frac{1}{k} \hat{\varphi}(\vec{u}), \quad (20)$$

$$i(\vec{u}, 0) = I(\vec{u}) \cdot 4 \sin^2 \left[\frac{\varphi(\vec{u}) - \hat{\varphi}(\vec{u})}{2} \right]. \quad (21)$$

Поскольку $i(\vec{x}_{\Pi}, l)$ обращаются в ноль при $\hat{w}=w$, то нормированная величина

$$\kappa(\vec{x}_{\Pi}) = \frac{i(\vec{x}_{\Pi}, l)}{I(\vec{x}_{\Pi}, l)} \in [0, 1] \quad (22)$$

может служить характеристикой отличия $\hat{\sigma}$ от σ в каждой точке сегмента D волнового фронта.

Для построения усредненных характеристик отличия $\hat{\sigma}$ от σ в целом могут использоваться интегральные световые потоки разностного поля $\hat{w}-w$, поля \hat{w} , проходящие через сегмент D фронта σ :

$$\Phi_D = \int_{D_{\Pi}} i(\vec{x}_{\Pi}, l) d^2 \vec{x}_{\Pi}, \quad (23)$$

$$E_D = \int_{D_{\Pi}} \hat{I}(\vec{x}_{\Pi}, l) d^2 \vec{x}_{\Pi}, \quad (24)$$

а также соответствующие полные световые потоки

$$\Phi = \int_{-\infty}^{\infty} \int_{-\infty}^{\infty} i(\vec{x}_{\Pi}, l) d^2 \vec{x}_{\Pi}, \quad (25)$$

$$E = \int_{-\infty}^{\infty} \int_{-\infty}^{\infty} \hat{I}(\vec{x}_{\Pi}, l) d^2 \vec{x}_{\Pi} = \int_{-\infty}^{\infty} \int_{-\infty}^{\infty} I(\vec{x}_{\Pi}, l) d^2 \vec{x}_{\Pi} \quad (26)$$

(D_{Π} - проекция D на плоскость Π , осуществляемая лучами).

Заметим, что комплексная амплитуда w близка к нулю вне области D_{Π} сегмента σ . Поэтому $i(\vec{x}_{\Pi}, l) = \hat{I}(\vec{x}_{\Pi}, l)$ при $\vec{x}_{\Pi} \in D_{\Pi}$ и

$$\Phi = \Phi_D + E_D^-, \quad (27)$$

где

$$E = E_D + E_D^-, \quad (28)$$

а величина E_D^- дает долю светового потока E , проходящую вне D_{Π} и соответствующую высшим дифракционным порядкам.

Усредненными характеристиками качества формирования эталонного волнового фронта σ могут служить относительные погрешности

$$\eta = \frac{\Phi}{E} \text{ и } \eta_D = \frac{\Phi_D}{E_D}, \quad (29)$$

подсчитываемые по формулам (23), (25), (26), (29) и изменяющиеся в интервале $[0, 1]$.

Погрешность η_D характеризует чисто ошибку формирования сегмента D фронта σ . Погрешность η дополнительно включает долю энергии освещающего пучка, следующую в высшие дифракционные порядки вокруг σ .

Введем также понятия уклонений волнового фронта. Для этого заметим, что в частном случае гладкой геометрооптической поверхности $\hat{\sigma}$, мало отличающейся от σ , имеют место соотношения

$$|\hat{I}(\vec{x}_{\Pi}, l) - I(\vec{x}_{\Pi}, l)| \ll I(\vec{x}_{\Pi}, l), \quad (30)$$

$$i(\vec{x}_{\Pi}, l) = \hat{I}(\vec{x}_{\Pi}, l) \cdot 4 \sin^2 \left[\frac{\pi}{\lambda} \epsilon(\vec{x}_{\Pi}) \right], \quad (31)$$

где величина

$$\epsilon(\vec{x}_{\Pi}) = \hat{\psi}(\vec{x}_{\Pi}, l) - \psi(\vec{x}_{\Pi}, l) \quad (32)$$

представляет собой уклонение $\hat{\sigma}$ от σ , отсчитанное по нормали к σ , проходящей через точку (\vec{x}_{Π}, l) (см. рис. 2). В общем случае для волновой поверхности $\hat{\sigma}$ формально введем понятия уклонения $\epsilon(\vec{x}_{\Pi})$ $\hat{\sigma}$ от σ формулами (31), (18) в каждой точке x_{Π} . Понятие среднего уклонения $\bar{\epsilon}_D$ $\hat{\sigma}$ от σ в пределах сегмента D введем по аналогии, заменяя в (31) интенсивности на соответствующие световые потоки:

$$\Phi_D = E_D \cdot 4 \sin^2 \left(\frac{\pi \bar{\epsilon}_D}{\lambda} \right). \quad (33)$$

(При геометрооптической поверхности $\bar{\sigma}$, мало отличающейся от σ , величина $\bar{\epsilon}_D$ представляет среднеквадратичное нормальное уклонение $\hat{\sigma}$ от σ в пределах сегмента D).

В силу (27), (28) и (33) имеет место оценка

$$\bar{\epsilon}_D \leq \bar{\epsilon}, \quad (34)$$

где $\bar{\epsilon}$ представляет собой характеристику, усредненную по всему волновому фронту

$$\Phi = E \cdot 4 \sin^2 \left(\frac{\pi \bar{\epsilon}}{\lambda} \right) \quad (35)$$

Для световых потоков Φ и E можно записать закон сохранения, следующий непосредственно из уравнения Гельмгольца:

$$\Phi \equiv \int_{-\infty}^{\infty} \int_{-\infty}^{\infty} i(\vec{x}_{\Pi}, l) d^2 \vec{x}_{\Pi} = \int_G i(\vec{u}, 0) d^2 \vec{u}, \quad (36)$$

$$E \equiv \int_{-\infty}^{\infty} \int_{-\infty}^{\infty} \hat{I}(\vec{x}_{\Pi}, l) d^2 \vec{x}_{\Pi} = \int_G \hat{I}(\vec{u}, 0) d^2 \vec{u}, \quad (37)$$

Применение (36) и (37) к оценке (35) позволяет выразить уклонение $\bar{\epsilon}$ непосредственно через фазовую функцию компенсатора:

$$\bar{\epsilon}_D \leq \bar{\epsilon} = \frac{\lambda}{\pi} \arcsin \left[\int_G \sin^2 \left(\frac{\hat{\phi} - \phi}{2} \right) \beta(\vec{u}) d^2 \vec{u} \right]^{1/2}, \quad (38)$$

где

$$\beta(\vec{u}) = I_0(\vec{u}) / \int_G I_0(\vec{u}) d^2\vec{u}. \quad (39)$$

Формула (38) дает оценку сверху точности уклонения \vec{E}_D волнового фронта $\hat{\sigma}$ от эталона σ непосредственно через невязку фазовой функции компенсатора и верна для любой технологии изготовления компенсатора как тонкого оптического элемента. В следующем разделе производится конкретизация оценки (38) для ступенчатого микрорельефа с ограниченным пространственным разрешением, характерного для технологии компьютерной оптики [16, 17].

5. Влияние дискретизации и квантования фазовой функции компенсатора на точность эталонного волнового фронта

Наличие конечного числа M градаций высоты микрорельефа и ограниченное пространственное разрешение $\delta u \times \delta v$ технологии компьютерной оптики [17] порождают квантование по уровням и дискретизацию по аргументам для фазовой функции компенсатора, приведенной к интервалу значений $[0, 2\pi m)$, $m = 1, 2, \dots$.

Влияние квантования фазовой функции обычно исследуется по интенсивности различных дифракционных порядков [21, 22]. Совместный учет дискретизации и квантования фазы в известных работах [23, 24] выполнялся лишь для внеосевых бинарных голограмм.

Оценим совместное воздействие дискретизации и квантования компенсатора с дифракционным фазовым микрорельефом на качество волнового фронта, пользуясь вышевведенным дополнительно усредненным по ансамблю шумов квантования критерием уклонения \vec{E} . Компенсатор, синтезированный методами компьютерной оптики, имеет дискретную структуру, содержащую не более $N_1 \times N_2$ ячеек разрешения G_{jk} , $(j, k) \in J$ размера $\delta u \times \delta v$ каждая. Здесь J - множество номеров (j, k) ячеек разрешения, попадающих в область G . В каждой ячейке G_{jk} фазовая функция $\hat{\phi}$ принимает постоянное значение $\hat{\phi}_{jk}$, получаемое путем квантования по M уровням отсчета $\phi(\vec{E}_{jk})$ функции ϕ в центре $\vec{E}_{jk} = (\xi_j, \eta_k)$ ячейки G_{jk} . Причем значения $\hat{\phi}_{jk}$ выбираются из конечного множества

$$\{\hat{\phi} : \hat{\phi} = j \cdot q; j_0 = \overline{0, M-1}\}; \quad q = \frac{2\pi m}{M}. \quad (40)$$

Оценку уклонения \vec{E} (38) будем производить в предположении, что: размеры ячейки малы по сравнению с характерным интервалом изменения фазы; шаг квантования q мал по сравнению с $2\pi m$, так что

можно применить статистическую модель квантования [23]. При этом для фиксированной ячейки G_{jk} можно разложить ϕ по степеням $(\vec{u} - \vec{E}_{jk})$

$$\phi(\vec{u}) \cong \phi(\vec{E}_{jk}) + (\vec{u} - \vec{E}_{jk}) \nabla_u \phi(\vec{E}_{jk}), \quad (41)$$

$$\vec{u} \in G_{jk}, \quad \nabla_u = \left(\frac{\partial}{\partial u}, \frac{\partial}{\partial v} \right), \\ \beta(\vec{u}) \cong \beta(\vec{E}_{jk}), \quad (\vec{u} \in G_{jk}), \quad (42)$$

а величины шумов квантования

$$\theta_{jk} = \hat{\phi}_{jk} - \phi(\vec{E}_{jk}) \quad (43)$$

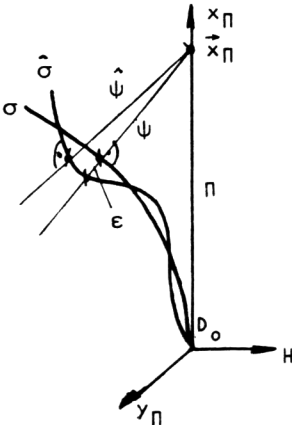


Рис. 2. К расчету нормально-го уклонения волновых фронтов

некоррелированы, имеют нулевое среднее

$$\langle |\theta_{jk}|^2 \rangle = \frac{q^2}{12}, \quad (44)$$

где $\langle \dots \rangle$ - символ усреднения по ансамблю шумов квантования.

Производя вычисление интегралов по \vec{u} и усреднение $\langle \dots \rangle$ в каждой ячейке G_{jk} , затем, переходя от полученных интегральных сумм к интегралам и подставляя результат в (38), получим

$$\langle \bar{\epsilon} \rangle = \frac{\lambda}{\pi} \arcsin \left[\frac{\pi}{\lambda} (\epsilon_q^2 + \epsilon_d^2)^{1/2} \right], \quad (45)$$

где

$$\epsilon_q^2 = \frac{\lambda^2}{2\pi^2} (1 - \text{sinc} \frac{m}{M}); \quad (46)$$

$$\epsilon_d^2 = \frac{\lambda^2}{2\pi^2} \text{sinc}(\frac{m}{M}) \int_G [1 - \text{sinc}(\delta u \cdot \frac{\varphi_u(\vec{u})}{2\pi}) \cdot \text{sinc}(\delta v \frac{\varphi_v(\vec{u})}{2\pi})] \beta(\vec{u}) d^2\vec{u}; \quad (47)$$

$$(\varphi_u = \frac{\partial \varphi}{\partial u}; \varphi_v = \frac{\partial \varphi}{\partial v}).$$

Величина ϵ_q обращается в ноль при $M \rightarrow \infty$ и представляет компоненту среднего уклонения $\langle \bar{\epsilon} \rangle$ из-за квантования фазы по уровням. Величина ϵ_d обращается в ноль при $\delta u, \delta v \rightarrow 0$ и представляет собой компоненту уклонения из-за дискретизации фазы в плоскости компенсатора.

В силу сделанных предположений о малости $\delta u, \delta v$ и q можно записать формулы (46) и (47) в более простом виде при $\delta u = \delta v = \delta$: $\langle \bar{\epsilon} \rangle = (\epsilon_q^2 + \epsilon_d^2)^{1/2}$

$$\epsilon_q^2 = \frac{1}{12} \left(\frac{m\lambda}{M} \right)^2 \quad (48)$$

$$\epsilon_d^2 = \frac{\delta^2}{12} \int_G \left[\frac{1}{k} \nabla_u \varphi(\vec{u}) \right]^2 \beta(\vec{u}) d^2\vec{u} = \frac{\delta^2}{12} \int_D |\vec{\chi}(\vec{x})|^2 \beta_0(\vec{x}) d^2\vec{x}, \quad (49)$$

где согласно (6), (3) и (5)

$$\vec{\chi}(\vec{x}) = \frac{1}{k} \nabla_u \varphi(\vec{u}) = - \left\{ \frac{\nabla_x f(\vec{x})}{\sqrt{1 + (\nabla_x f(\vec{x}))^2}} \right\} + \nabla_u \psi_0(\vec{u}) \quad (50)$$

$$\beta_0(\vec{x}) = \beta(\vec{u}) \frac{\partial \vec{u}}{\partial \vec{x}}; \quad \nabla_u = \left(\frac{\partial}{\partial u}, \frac{\partial}{\partial v} \right), \quad (51)$$

$\frac{\partial \vec{u}}{\partial \vec{x}}$ - якобиан преобразования (5),

а вектор \vec{u} находится по вектору \vec{x} из уравнений (5).

Полезно учитывать, что при малой асферичности поверхности σ , когда ее главные центры кривизны лежат вблизи центра ближайшей сферы, и при постоянной интенсивности I_0 освещающего пучка весовые функции β и β_0 аппроксимируются константами

$$\beta(\vec{u}) \cong \frac{1}{|G|}, \quad \beta_0(\vec{x}) \cong \frac{1}{|D|}, \quad (52)$$

где $|G|$ - площадь области G .

Если связать параметры волнового фронта с характеристиками компенсатора, полученные оценки позволяют вычислить точность $\bar{\epsilon}$ формирования волнового фронта имеющимся компенсатором, а также выяснить заранее, до осуществления попытки реального физического изготовления компенсатора, можно ли его получить с заданной точностью $\bar{\epsilon} \leq \epsilon_{\text{доп}}$. Кроме того, оценки (45) - (49) позволяют осуществить выбор проектных параметров технологии компьютерной оптики (δ, M и др.) по требуемой точности $\epsilon_{\text{доп}}$ создания эталонного волнового фронта.

6. Формирование волновых фронтов с малым относительным отверстием

Для гладких волновых фронтов σ (1), удовлетворяющих условию параксиального приближения,

$$\frac{A}{R_1} \ll 1, \quad \frac{B}{R_2} \ll 1 \quad (53)$$

можно упростить уравнения для фазовой функции φ и точности $\bar{\epsilon}$ путем разложения их в ряд Тейлора. Здесь $2A \times 2B$ - размеры прямоугольного сегмента D фронта σ по осям x, y соответственно; R_1, R_2 - главные радиусы кривизны в вершине D_0 ; введем также размеры $2a \times 2b$ светового отверстия G компенсатора K , связанные с A, B уравнениями вида (5). В данном пункте будет использована скалярная форма записи $(u, v) = \vec{u}$; $(x, y) = \vec{x}$ и обозначения f_x, f_y, f_{xy} и т.п. для производных от f .

Для упрощения записей направим оси x, y из вершины D_0 по пересечению главных нормальных сечений σ с касательной плоскостью к σ в вершине D_0 , т.е. положим

$$\begin{aligned} f(0,0) &= 0 & f_x(0,0) &= 0 \\ f_y(0,0) &= 0 & f_{xy}(0,0) &= 0 \end{aligned} \quad (54)$$

Если функция f имеет непрерывные производные по крайней мере до порядка n_0 , то в силу (53) функции f и φ целесообразно разложить в ряды по степеням x, y и u, v соответственно.

$$f(x, y) = \sum_{n=0}^{n_0} \frac{1}{n!} \sum_{v=0}^n C_n^v f_{v, n-v} x^v y^{n-v} + O((x+y)^{n_0+1}), \quad (55)$$

$$\varphi(u, v) = \sum_{n=0}^{n_0} \frac{1}{n!} \sum_{v=0}^n C_n^v \varphi_{v, n-v} u^v v^{n-v} + O((u+v)^{n_0+1}), \quad (56)$$

где C_n^v - биномиальные коэффициенты;

n_0 - порядок приближения;

$O(\xi)$ - символ величины того же порядка малости, что и ξ .

В силу условий (54) получаем

$$f_{00}=0; f_{01}=f_{10}=0; f_{11}=0. \quad (57)$$

По формулам дифференциальной геометрии с учетом (57) главные радиусы кривизны в точке $(x, y) = (0,0)$ равны

$$R_1 = -\frac{1}{f_{20}}; \quad R_2 = -\frac{1}{f_{02}}. \quad (58)$$

Если кроме того имеет место разложение освещающего пучка

$$\psi_0(u, v) = \sum_{n=0}^{n_0} \frac{1}{n!} \sum_{v=0}^n C_n^v \psi_{v, n-v} u^v v^{n-v} + O((u+v)^{n_0+1}), \quad (59)$$

то формулы (5), (6), (57) и (58) позволяют установить связь между коэффициентами:

$$\left. \begin{aligned} \varphi_{00} &= \varphi_0 - k(\psi_{00} + l); \\ \varphi_{01} &= -k\psi_{01}; \quad \varphi_{10} = k\psi_{10}; \end{aligned} \right\} \quad (60)$$

$$\left. \begin{aligned} \varphi_{20} &= k\left(\frac{1}{R_1 - l} - \psi_{20}\right); \quad \varphi_{02} = k\left(\frac{1}{R_2 - l} - \psi_{02}\right) \end{aligned} \right\} \quad (61)$$

$$\varphi_{11} = -k\psi_{11};$$

$$\varphi_{21} = k \left[\frac{f_{21}}{\left(1 - \frac{l}{R_1}\right)^2 \left(1 - \frac{l}{R_2}\right)} - \psi_{21} \right]; \quad \varphi_{12} = k \left[\frac{f_{12}}{\left(1 - \frac{l}{R_1}\right) \left(1 - \frac{l}{R_0}\right)^2} - \psi_{12} \right], \quad (62)$$

$$\varphi_{30} = k \left[\frac{f_{30}}{\left(1 - \frac{l}{R_1}\right)^3} - \psi_{30} \right]; \quad \varphi_{03} = k \left[\frac{f_{03}}{\left(1 - \frac{l}{R_2}\right)^3} - \psi_{03} \right] \quad (63)$$

Заметим, что решение уравнения (5) можно представить в виде

$$\begin{cases} x = \frac{u}{1 - \frac{l}{R_1}} + 0((u+v)^3) \\ y = \frac{v}{1 - \frac{l}{R_2}} + 0((u+v)^3) \end{cases} \quad (64)$$

Уклонение $\bar{\epsilon}$ волнового фронта также может быть выражено через коэффициенты паракиальной фазовой функции (56). Например, формулы (46), (49) в приближении (52) принимают вид

$$\bar{\epsilon} = \left\{ \frac{1}{12} \left(\frac{m\lambda}{M} \right)^2 + \frac{\delta^2}{48abk^2} \begin{matrix} a & b \\ \int & \int \\ -a & -b \end{matrix} (\varphi_u^2 + \varphi_v^2) dudv \right\}^{1/2}, \quad (65)$$

а в паракиальном приближении (53) получаем (при $n_0=3$) оценку

$$\bar{\epsilon} = \left\{ \frac{1}{12} \left(\frac{m\lambda}{M} \right)^2 + \frac{\delta^2}{12k^2} [\varphi_{10}^2 + \varphi_{01}^2 + \frac{a^2}{3}(\varphi_{20}^2 + \varphi_{11}^2) + \frac{b^2}{3}(\varphi_{02}^2 + \varphi_{11}^2)] \right\}^{1/2}, \quad (66)$$

где коэффициенты $\varphi_{01}, \varphi_0, \varphi_{10}, \varphi_{20}, \varphi_{02}, \varphi_{11}$ определяется по формулам (60) - (61).

Заметим, что при используемом порядке аппроксимации ($n_0=3$) можно в формулах (65) и (66) заменить (см. рис. 1 и уравнения (5) и (64)

$$u \cong A \left(1 - \frac{l}{R_1}\right); \quad b \cong B \left(1 - \frac{l}{R_2}\right). \quad (67)$$

7. Осесимметричные компенсаторы

Осесимметричные компенсаторы, формирующие волновые фронты вращения, являются непосредственными аналогами компенсационных объективов и рассмотрены в [16, 18]. В данном пункте соответствующие формулы выводятся как частный случай изложенной выше общей теории. При этом для радиально-симметричных функций от $r = |\vec{u}| = \sqrt{u^2+v^2}$ и $\rho = |\vec{x}| = \sqrt{x^2+y^2}$ будем применять те же символы, что и для соответствующих функций от \vec{u}, \vec{x} .

Пусть волновой фронт σ является поверхностью вращения диаметра D с уравнением

$$z = f(\rho), \quad 0 \leq \rho \leq D/2, \quad (68)$$

а освещающий пучок имеет радиально-симметричную интенсивность $I_0(r)$ и эйконал $\psi_0(r)$. Переходя в уравнениях (5) и (6) к полярным координатам

$$x = \rho \cos \alpha, \quad y = \rho \sin \alpha \quad (69)$$

$$u = r \cos \beta, \quad v = r \sin \beta, \quad (70)$$

нетрудно получить [16, 18] соотношения

$$\alpha = \beta, \quad (71)$$

$$r = \rho + [l + f(\rho)] \cdot f'(\rho), \quad (72)$$

$$\varphi(r) = \varphi_0 - k \left[[l + f(\rho)] \cdot \sqrt{1 + [f'(\rho)]^2} + \psi_0(r) \right], \quad (73)$$

где

$$f'(\rho) = \frac{df}{d\rho}.$$

Таким образом, для нахождения фазовой функции в точке Γ достаточно решить относительно ρ одно нелинейное уравнение (72) и подставить результат в (73). Заметим, что диаметр компенсатора d и диаметр волнового фронта D согласно уравнению (72) связаны с l :

$$l = -f\left(\frac{D}{2}\right) - \frac{D-d}{2f'\left(\frac{D}{2}\right)}. \quad (74)$$

В параксиальном приближении, когда

$$\frac{D}{R} \ll 1 \quad (75)$$

и соответственно

$$\frac{d}{R-l} \ll 1, \quad (76)$$

можно представить f и ψ_0 коэффициентами разложений в ряд Тейлора

$$f(\rho) = -\frac{1}{2R} \rho^2 + \frac{1}{4!} f_4 \rho^4 + \frac{1}{6!} f_6 \rho^6 + 0(\rho^8), \quad (77)$$

$$\psi_0(r) = \psi_0 + \frac{1}{2!} \psi_2 r^2 + \frac{1}{4!} \psi_4 r^4 + \frac{1}{6!} \psi_6 r^6 + 0(r^8), \quad (78)$$

где R - радиус кривизны в вершине волнового фронта σ . При этом решение уравнения (72) представляется в виде

$$\rho = \rho(r) = \frac{1}{1 - \frac{l}{R}} r + \frac{1}{3!} \rho_3 r^3 + \frac{1}{5!} \rho_5 r^5 + 0(r^7), \quad (79)$$

где

$$\rho_3 = -\frac{3}{R^2 \left(1 - \frac{l}{R}\right)^4} \left(1 + \frac{1}{3} R^2 l f_4\right), \quad (80)$$

$$\rho_5 = \frac{90}{R^4 \left(1 - \frac{l}{R}\right)^7} \left(1 + \frac{1}{3} R^2 l f_4\right) + \frac{1}{\left(1 - \frac{l}{R}\right)^6} \left(\frac{15f_4}{R} - l f_6\right). \quad (81)$$

Согласно (73) - (81) разложение фазовой функции

$$\varphi(r) = \varphi_0 + \frac{1}{2} \varphi_2 r^2 + \frac{1}{4!} \varphi_4 r^4 + \frac{1}{6!} \varphi_6 r^6 + 0(r^8) \quad (82)$$

имеет коэффициенты

$$\left\{ \begin{aligned} \varphi_2 &= k \left[-\psi_2 + \frac{1}{R-l} \right] \\ \varphi_4 &= k \left[-\psi_4 - \frac{3(2 - \frac{l}{R})}{R^3 \left(1 - \frac{l}{R}\right)^4} - \frac{f_4}{\left(1 - \frac{l}{R}\right)^4} \right]; \\ \varphi_6 &= k \left[-\psi_6 + \frac{45}{R \left(1 - \frac{l}{R}\right)^5} + \frac{90(2 - \frac{l}{R})}{R^5 \left(1 - \frac{l}{R}\right)^7} + \right. \\ &\quad \left. + \frac{15(5 - \frac{l}{R})}{R^2 \left(1 - \frac{l}{R}\right)^7} f_4 + \frac{10R(2 - \frac{l}{R})}{\left(1 - \frac{l}{R}\right)^7} f_4^2 - \frac{f_6}{\left(1 - \frac{l}{R}\right)^6} \right] \end{aligned} \right. \quad (83)$$

Точность $\bar{\epsilon}$ создания волнового фронта вращения оценивается по формулам (49) и (82) и выражается через коэффициенты (83). Например, в приближении (52) получаем удобную расчетную формулу

$$\bar{\epsilon} = \left\{ \frac{1}{12} \left(\frac{m\lambda}{M}\right)^2 + \frac{\delta^2 d^2}{96k^2} (\varphi_2^2 + \frac{d^2}{18} \varphi_2 \varphi_4 + \frac{d^4}{9 \cdot 2^7} \varphi_4^2 + \frac{d^4}{15 \cdot 2^7} \varphi_2 \varphi_6) \right\}^{1/2}. \quad (84)$$

В качестве примера рассмотрим компенсатор, формирующий асферический волновой фронт вращения второго порядка, задаваемый уравнением

$$\rho^2 = -2Rf - (1-e^2)f^2, \quad (85)$$

где e - эксцентриситет. Освещающий пучок E создается точечным источником, расположенным в точке с координатой $(-S_0)$ на оптической оси. Здесь

$$f_4 = -\frac{3(1-e^2)}{R^3}, \quad f_6 = -\frac{45(1-e^2)^2}{R^5}, \quad (86)$$

$$\psi_0 = 0; \quad \psi_2 = \frac{1}{S_0}, \quad \psi_4 = \frac{3}{S_0^3}; \quad \psi_6 = \frac{45}{S_0^5}, \quad (87)$$

и по формулам (82) - (84) можно подсчитать фазовую функцию $\bar{\varphi}$ и уклонение $\bar{\epsilon}$ волнового фронта. Представляют интерес два случая: компенсатор "сфера - поверхность второго порядка" с источником с $S_0 = R-l$ и компенсатор "плоскость - поверхность второго порядка" с $S_0 = \infty$. Таблицы 1, 2 и 3 показывают зависимость $\bar{\epsilon}$ от M и $N=d/\delta$ для случаев компенсаторов "сфера - параболоид" (гиперболоид, эллипсоид) соответственно для $\lambda = 0,63$ мкм; $D = 0,2$ м; $R = 1$ м.

Графики и изолинии уклонения $\bar{\epsilon}$ показаны на рисунках 3 и 4 для $S_0=R-l$ и на рисунках 5 и 6 для плоского освещающего пучка с $S_0=\infty$. На рисунках 4 и 6 штриховкой отмечены области, где требуемая точность не достигается.

Таблица 1

Значения $\bar{\epsilon}$ для случая компенсатора
"сфера - параболоид"
($e=1$)

M \ N	256	512	1024	2048	4096
4	$\frac{\lambda}{8,5}$	$\frac{\lambda}{11,6}$	$\frac{\lambda}{13}$	$\frac{\lambda}{13,7}$	$\frac{\lambda}{14}$
8	$\frac{\lambda}{10}$	$\frac{\lambda}{17}$	$\frac{\lambda}{23}$	$\frac{\lambda}{26}$	$\frac{\lambda}{28}$
256	$\frac{\lambda}{11}$	$\frac{\lambda}{21}$	$\frac{\lambda}{43}$	$\frac{\lambda}{86}$	$\frac{\lambda}{173}$

Таблица 2

Значения $\bar{\epsilon}$ для случая компенсатора
"сфера - гиперболоид"
($e=1,3$)

M \ N	256	512	1024	2048	4096
4	$\frac{\lambda}{6}$	$\frac{\lambda}{9,5}$	$\frac{\lambda}{12}$	$\frac{\lambda}{13}$	$\frac{\lambda}{14}$
8	$\frac{\lambda}{6,2}$	$\frac{\lambda}{12}$	$\frac{\lambda}{19}$	$\frac{\lambda}{25}$	$\frac{\lambda}{30}$
256	$\frac{\lambda}{6,4}$	$\frac{\lambda}{13}$	$\frac{\lambda}{26}$	$\frac{\lambda}{51}$	$\frac{\lambda}{102}$

Значения $\bar{\epsilon}$ для случая компенсатора
"сфера - эллипсоид"
($e=0,7$)

N \ M	256	512	1024	2048	4096
4	$\frac{\lambda}{11}$	$\frac{\lambda}{13}$	$\frac{\lambda}{13,7}$	$\frac{\lambda}{14}$	$\frac{\lambda}{14}$
8	$\frac{\lambda}{17}$	$\frac{\lambda}{23}$	$\frac{\lambda}{26}$	$\frac{\lambda}{27}$	$\frac{\lambda}{28}$
256	$\frac{\lambda}{22}$	$\frac{\lambda}{44}$	$\frac{\lambda}{91}$	$\frac{\lambda}{182}$	$\frac{\lambda}{364}$

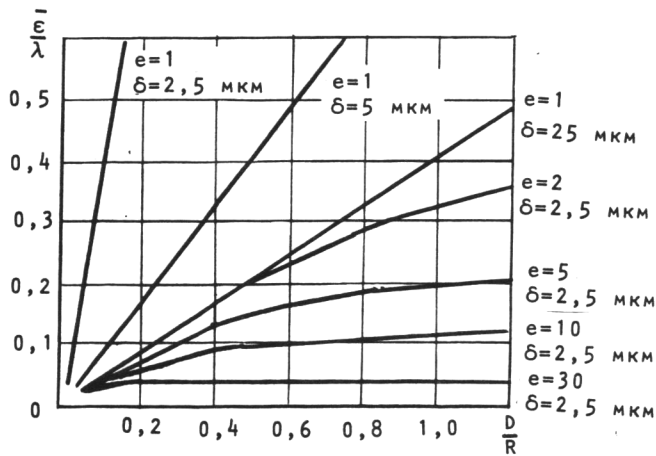


Рис. 3. Погрешность дискретизации компенсатора
"сфера - поверхность второго порядка"
($D=0,2$ м; $\lambda=0,6328$ мкм; $\delta=25$ мкм; $M=256$)

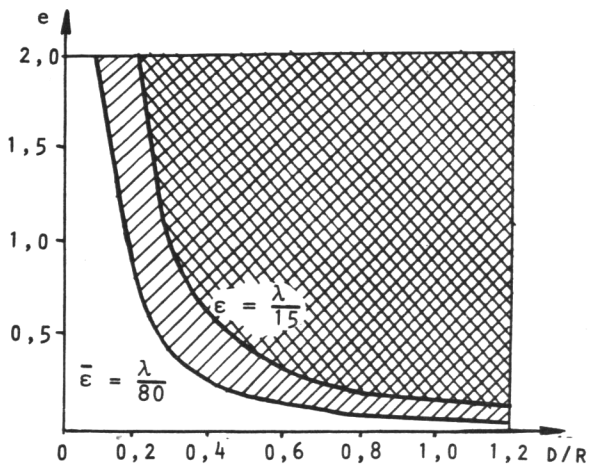


Рис. 4. Область значений параметров e и D/R волновых фронтов второго порядка, формируемых из сферического фронта ($D=0,2$ м; $\lambda=0,6238$ мкм; $M=256$)

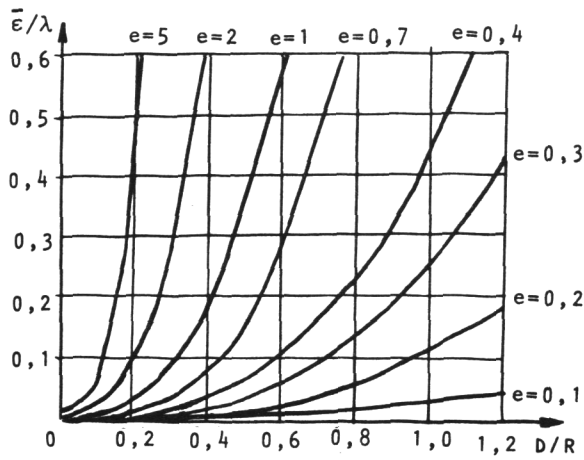


Рис. 5. Погрешность дискретизации компенсатора "плоскость - поверхность второго порядка" ($D=0,2$ м; $\lambda=0,6328$ мкм; $M=256$)

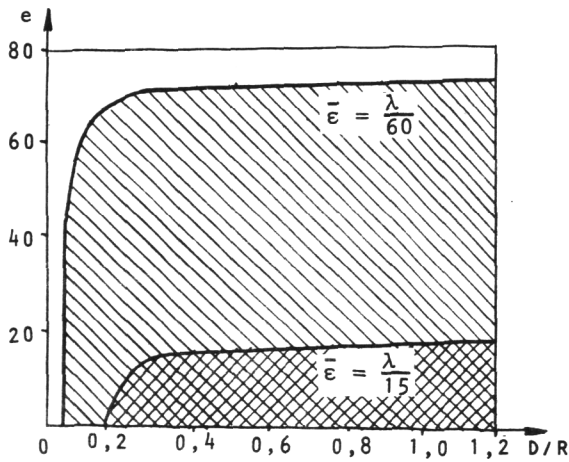


Рис. 6. Изолинии уклонения для волновых фронтов второго порядка, формируемых из плоского фронта ($D=0,2$ м; $\lambda=0,6328$ мкм; $\delta=25$ мкм; $M=256$)

8. Формирование волновых фронтов высших порядков

Уравнение поверхностей вращения n -го порядка, используемых в оптике, имеет вид

$$\rho^2 = - \sum_{p=1}^n a_p f^p. \quad (88)$$

Поскольку дифференцированием (88) нетрудно выразить производные f' и f'' как функции от f , то (72) превращается в уравнение связи $g=g(f)$, (73) дает фазовую функцию φ в зависимости от f . Таким образом, решая уравнение $g=g(f)$ относительно f , по заданному g можно определить $\varphi=\varphi(g(f))$.

В качестве примера неалгебраической поверхности вращения высших порядков рассмотрим поверхность зеркала, периферийные кольцевые зоны которого являются частями параболоидов вращения с различным фокусом. В [18] показано, что форма

$z=f(\rho)$ такого зеркала, фокусирующего плоский осевой пучок света в тонкий осевой цилиндр длины κ , определяется дифференциальным уравнением

$$\frac{\rho}{\kappa\left(\frac{\rho}{D/2}\right)^2 + f(\rho) + F_0} = \frac{-2f'(\rho)}{1 - [f'(\rho)]^2}, \quad (89)$$

где F_0 - паракиальный фокус, D - диаметр зеркала. Очевидно, что при выполнении условия $D/F_0 \ll 1$ решение уравнения (89) хорошо аппроксимировать несколькими членами разложения (77), в котором

$$f_4 = \frac{1}{2F_0 D^2} \frac{\kappa}{F_0}; \quad f_6 = -\frac{1}{24F_0^3 D^2} \frac{\kappa}{F_0} - \frac{4}{3F_0 D^4} \left(\frac{\kappa}{F_0}\right)^2. \quad (90)$$

Фазовая функция φ и уклонение $\bar{\epsilon}$ могут оцениваться по формулам (82) - (84). В табл. 4 приведены значения $\bar{\epsilon}$ для различных δ и M (при $d=25,6$ мм, $\kappa = 5$ мм, $D = 130$ мм, $F_0 = 500$ мм, $\lambda = 0,6328$ мкм и сферическом освещающем пучке с $S_0=R-l$).

Таблица 4

Значения $\bar{\epsilon}$ для различных δ и M

$M \backslash N$	512	1024	2048	4096	8192
4	$\frac{\lambda}{3}$	$\frac{\lambda}{5,7}$	$\frac{\lambda}{9}$	$\frac{\lambda}{12}$	$\frac{\lambda}{13}$
8	$\frac{\lambda}{3,1}$	$\frac{\lambda}{6}$	$\frac{\lambda}{11}$	$\frac{\lambda}{18}$	$\frac{\lambda}{22}$
256	$\frac{\lambda}{3,1}$	$\frac{\lambda}{6,1}$	$\frac{\lambda}{12}$	$\frac{\lambda}{25}$	$\frac{\lambda}{33}$

9. Формирование неосесимметричных волновых фронтов

Приведенные в разделах 2-4 общие соотношения позволяют рассчитать фазовую функцию φ компенсатора и уклонение $\bar{\epsilon}$ для волновых фронтов, не являющихся поверхностями вращения.

В качестве простого примера поверхности волнового фронта, не имеющей вращательной симметрии, приведем эллиптический параболоид

$$f(x, y) = -\left(\frac{x^2}{2R_1} + \frac{y^2}{2R_2}\right). \quad (91)$$

Для него связь координат \vec{x} и \vec{u} дается уравнениями

$$\begin{cases} u = x \frac{R_1 - l}{R_1} + \frac{x}{R_1} \left(\frac{x^2}{2R_1} + \frac{y^2}{2R_2}\right) \\ v = y \frac{R_2 - l}{R_2} + \frac{y}{R_2} \left(\frac{x^2}{2R_1} + \frac{y^2}{2R_2}\right) \end{cases} \quad (92)$$

При сферическом освещающем пучке с

$$\psi_0(u, v) = \sqrt{S_0^2 + u^2 + v^2} - S_0 \quad (93)$$

Фазовая функция определяется по формуле

$$\varphi(u, v, 0) = \varphi_0 - k \left[(l - \frac{x^2}{2R_1} - \frac{y^2}{2R_2}) \sqrt{1 + \frac{x^2}{R_1^2} + \frac{y^2}{R_2^2}} + \sqrt{S_0^2 + u^2 + v^2} \right], \quad (94)$$

где x, y - решение системы алгебраических уравнений (92);

S_0 - координата точечного источника на оси z .

Для плоского освещающего пучка следует положить $\psi_0 = 0$.

Рассмотрим оценку точности $\bar{\epsilon}$ формирования из плоской волны асферического волнового фронта, представляющего сегмент эллиптического параболоида (91) с областью

$$D = \{(x, y) : \frac{x^2}{A^2} + \frac{y^2}{B^2} \leq 1\}. \quad (95)$$

Размеры А, В согласованы с (91), т.е.

$$\frac{A}{R_1} = \frac{B}{R_2} \quad (96)$$

и соответственно $\bar{\epsilon}$ зависит лишь от A/R_1 .

Согласно (50), (91) и (96) при $\psi_0=0$ получаем

$$\vec{\chi}(x, y) = \left(\frac{x}{R_1}, \frac{y}{R_2}\right) / \sqrt{1 + \frac{x^2}{R_1^2} + \frac{y^2}{R_2^2}}, \quad (97)$$

$$\bar{\epsilon} = \left\{ \frac{1}{12} \left(\frac{m\lambda}{M}\right)^2 + \frac{\delta^2}{12} \left[1 - \frac{R_1^2}{A^2} \ln\left(1 + \frac{A^2}{R_1^2}\right) \right] \right\}^{1/2}. \quad (98)$$

Значения $\bar{\epsilon}$ в соответствии с (98) приведены в табл. 5.

Таблица 5

Значения $\bar{\epsilon}$ ($2A = 0,2$; $R_1 = 2R_2 = 1$ м;
 $M = 256$; $m = 1$)

λ \ δ	50 мкм	25 мкм	12 мкм	5 мкм	2,5 мкм	1 мкм
0,6328 мкм	-	$\frac{\lambda}{2}$	$\frac{\lambda}{3}$	$\frac{\lambda}{6}$	$\frac{\lambda}{13}$	$\frac{\lambda}{31}$
10,6 мкм	$\frac{\lambda}{10}$	$\frac{\lambda}{21}$	$\frac{\lambda}{42}$	$\frac{\lambda}{100}$	$\frac{\lambda}{200}$	—

Сравнивая строки табл. 5 видим, что для изготовления хорошего компенсатора данного типа в видимом участке спектра требуются устройства с разрешением 2,5 мкм и выше, в то время как в инфракрасной области уже при разрешении 25 мкм достигается приемлемое качество волнового фронта.

10. Формирование внеосевых сегментов волновых фронтов вращения

Контроль качества внеосевых сегментов параболических и других зеркал требует создания соответствующих эталонных волновых фронтов. Применение методов компьютерной оптики является, по-видимому, единственным способом изготовления компенсаторов, формирующих необходимый сегмент без ненужной остальной части поверхности вращения.

Пусть асферическая поверхность вращения σ_1 задается уравнением

$$n_1 = F(\rho_1), \quad \rho_1 = \sqrt{x_1^2 + y_1^2} \quad (99)$$

в декартовой системе координат x_1, y_1, N_1 (или ρ_1, N_1) с центром $D_1 \in \sigma_1$, лежащим на оси вращения D_1, N_1 (см. рис. 7), где $F(\rho_1)$ - гладкая (непрерывно дифференцируемая) функция с $F(0) = 0$ и постоянным знаком второй производной.

Внеосевой сегмент σ поверхности σ_1 характеризуется своими размерами $2A \times 2B$ и центром D_0 с координатами $\rho_0, F(\rho_0)$ в системе ρ_1, N_1 . Направим новую индивидуальную оптическую ось D_0, N сегмента σ по нормали к σ_1 в точке D_0 . Тогда σ ха-

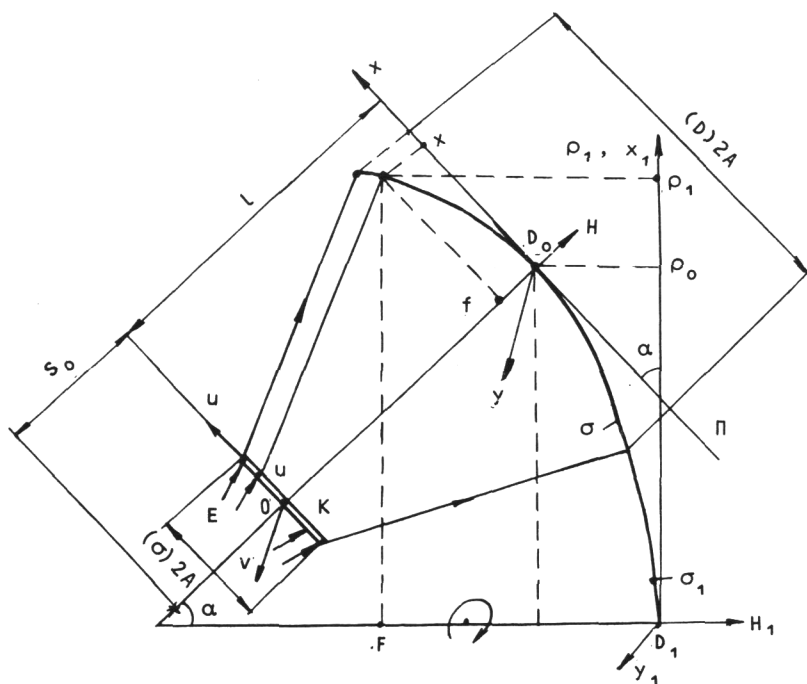


Рис. 7. Геометрия формирования эталона внеосевого сегмента асферической поверхности

характеризуется углом наклона $\alpha \in [0, \frac{\pi}{2}]$, представляющим угол нормали в точке D_0 с осью вращения $D_1 H_1$ и связанным с ρ_0 соотношением (см. рис. 7).

$$\operatorname{tg} \alpha = -F'(\rho_0)' = \frac{d}{d\rho_1} . \quad (100)$$

Рассматривая сегмент σ как самостоятельный волновой фронт независимый от σ_1 , введем новую систему декартовых координат x, y, H с центром D_0 , ось H которой направлена по оптической оси $D_0 H$ сегмента σ , оси x, y расположены в плоскости Π , касательной к σ в точке D_0 , причем ось y параллельна оси y_1 .

Функция

$$H = f(x, y), (x, y) \in D \quad (101)$$

в силу (99) и согласно построению осей координат является гладкой, удовлетворяет условиям

$$f(0,0) = 0; f_x(0,0) = f_y(0,0) = f_{xy}(0,0) = 0 \quad (102)$$

и определяется неявно уравнением

$$f \cos \alpha - x \sin \alpha - F(\rho_0) = F(\sqrt{(f \sin \alpha + x \cos \alpha + \rho_0)^2 + y^2}) \quad (103)$$

$(x, y) \in D,$

где

$$D = \{(x, y) : |x| \leq A, |y| \leq B\} \quad (104)$$

f_x, f_y, f_{xy} - производные от f .

Дифференцируя (103), получаем

$$f_x(x, y) = \frac{\rho_1 \sin \alpha + F'(\rho_1) x_1 \cos \alpha}{\rho_1 \cos \alpha - F'(\rho_1) x_1 \sin \alpha} , \quad (105)$$

$$f_y(x', y) = \frac{yF'(\rho_1)}{\rho_1 \cos \alpha - F'(\rho_1)x_1 \sin \alpha}, \quad (106)$$

где

$$x_1 = f \sin \alpha + x \cos \alpha + \rho_0; \quad \rho_1 = \sqrt{x_1^2 + y_1^2}; \quad y_1 = y; \quad (107)$$

Поместим плоский фазовый компенсатор К перпендикулярно оптической оси D_0H на расстоянии l от плоскости П (см. рис. 7; $l > 0$, если точка D_0 лежит за К по ходу лучей света). Введем на плоскости К декартову систему координат u, v , оси которой параллельны x, y . Световое отверстие компенсатора выполним в виде прямоугольника

$$G = \{(u, v): |u| \leq a; |v| \leq b\}. \quad (108)$$

Теперь можно применить общие формулы (5) и (6) расчета компенсатора с учетом, что в рассматриваемом случае внеосевого сегмента поверхности (99) f определяется путем решения уравнения (103), f_x, f_y - уравнениями (105) и (106). При выполнении условий (53) параксиального приближения и гладкой функции

$$F(\rho_1) = \sum_{n=0}^{n_0} \frac{1}{n!} F_n(\rho_1 - \rho_0)^n + O((\rho_1 - \rho_0)^{n_0+1}) \quad (109)$$

коэффициенты разложения (55) определяются по формулам (57) и

$$f_{20} = F_2 \cos^3 \alpha, \quad f_{02} = -\frac{1}{\rho_0} \operatorname{tg} \alpha, \quad (110)$$

$$\left\{ \begin{aligned} f_{30} &= (F_3 + 3F_2^2 \cos \alpha \sin \alpha) \cos^4 \alpha \\ f_{21} &= 0; \quad f_{12} = \left(\frac{1}{\rho_0} F_2 \cos^3 \alpha + \frac{1}{\rho_0^2} \sin \alpha \right) \cos \alpha \end{aligned} \right. \quad (111)$$

$$\left\{ \begin{aligned} f_{03} &= 0; \\ f_{40} &= (F_4 - 10F_3 F_2 \cos \alpha \sin \alpha + 15F_2^3 \cos^2 \alpha \sin^2 \alpha) \cos^5 \alpha \\ f_{13} &= 0; \quad f_{31} = 0 \\ f_{22} &= - \left[F_3 \cos^3 \alpha + \frac{1}{\rho_0} F_2 \cos \alpha (3 \sin^2 \alpha - 2) + \right. \\ &\quad \left. + 3F_2^2 \cos^4 \alpha \sin \alpha - \frac{2}{\rho_0^2} \sin \alpha \right] \cdot \frac{1}{\rho_0} \cos^2 \alpha \\ f_{04} &= 3 \left[F_2 \cos^5 \alpha + \frac{1}{\rho_0} \sin \alpha (\cos^2 \alpha - \sin^2 \alpha) \right] \frac{1}{\rho_0^2}. \end{aligned} \right. \quad (112)$$

В соответствии с (100) и (58) имеем

$$F_1 = -\operatorname{tg} \alpha; \quad F_2 = -\frac{1}{R_1 \cos^3 \alpha}; \quad \rho_0 = R_2 \operatorname{tg} \alpha. \quad (113)$$

Для задач фокусировки параллельных пучков света, а также в Фурье-каскадах оптической обработки информации [25] особый интерес представляют внеосевые сегменты параболоида вращения

$$F(\rho_1) = -\frac{\rho_1^2}{2R}. \quad (114)$$

$$\text{Для него} \quad \left\{ \begin{aligned} F_0 &= -\frac{\rho_0^2}{2R}; \quad F_1 = -\frac{\rho_0}{R} \\ F_2 &= -\frac{1}{R}; \quad F_m = 0, \quad m \geq 3, \end{aligned} \right. \quad (115)$$

где R - радиус кривизны σ_1 в вершине D_1 на оси вращения.

Согласно (113)

$$R_1 = \frac{R}{\cos^3 \alpha}; R_2 = \frac{R}{\cos \alpha}. \quad (116)$$

Уравнение (103) разрешается аналитически относительно f и

$$f(x, y) = \frac{\sqrt{R^2 + 2Rx \sin \alpha \cos^2 \alpha - y^2 \sin^2 \alpha \cos^2 \alpha}}{\sin^2 \alpha \cos \alpha} - \frac{x \sin \alpha \cos^2 \alpha + R}{\sin^2 \alpha \cos \alpha}, \quad (117)$$

а центр сегмента имеет координаты

$$\rho_0 = R \operatorname{tg} \alpha; F(\rho_0) = -\frac{R}{2} \operatorname{tg}^2 \alpha. \quad (118)$$

Фазовая функция может определяться согласно (5) и (6). Далее по формулам (110) - (112) и (115) получаем

$$f_{20} = -\frac{\cos^3 \alpha}{R}; f_{02} = -\frac{\cos \alpha}{R}; \quad (119)$$

$$f_{30} = \frac{3 \sin \alpha \cos^5 \alpha}{R^2}; f_{21} = 0; f_{12} = \frac{\sin \alpha \cos^3 \alpha}{R^2}; f_{03} = 0; \quad (120)$$

$$f_{40} = -\frac{15 \sin^2 \alpha \cos^2 \alpha}{R^3}; f_{31} = f_{13} = 0; f_{22} = -\frac{3 \sin^2 \alpha \cos^5 \alpha}{R^3}$$

$$f_{04} = -\frac{3 \sin^2 \alpha \cos^3 \alpha}{R^3}. \quad (121)$$

Выберем сферический освещающий пучок E с центром $(-S_0)$ на оптической оси сегмента, для которого в параксиальном приближении

$$\psi_{00} = 0; \psi_{10} = \psi_{01} = 0; \psi_{20} = \psi_{02} = \frac{1}{S_0}; \quad (122)$$

$$\psi_{30} = \psi_{03} = \psi_{12} = \psi_{21} = 0.$$

Подставляя (119) - (122) и (116) в формулы (60) - (63), получаем для коэффициентов фазовой функции

$$\varphi_{01} = \varphi_{10} = 0; \varphi_{11} = 0$$

$$\varphi_{20} = k \left(-\frac{1}{S_0} + \frac{1}{R_1 - l} \right); \varphi_{02} = k \left(-\frac{1}{S_0} + \frac{1}{R_2 - l} \right) \quad (123)$$

$$\varphi_{21} = 0; \varphi_{30} = k \frac{3R_1 \sin \alpha}{(R_1 - l)^3 \cos \alpha}; \quad (124)$$

$$\varphi_{12} = k \frac{R_2 \sin \alpha}{(R_1 - l)(R_2 - l)^2 \cos \alpha}; \varphi_{03} = 0.$$

Согласно (66) и (123) среднее уклонение $\bar{\epsilon}$ в параксиальном приближении с $n_0 = 3$ оценивается по формуле

$$\bar{\epsilon} = \left\{ \frac{1}{12} \left(\frac{m\lambda}{M} \right)^2 + \frac{\delta^2}{36} \left[\left(\frac{1}{R_1 - l} - \frac{1}{S_0} \right)^2 a^2 + \left(\frac{1}{R_2 - l} - \frac{1}{S_0} \right)^2 b^2 \right] \right\}^{1/2}, \quad (125)$$

где a, b определяются из (67).

В качестве примера рассмотрим компенсатор, преобразующий плоскую волну $(\frac{1}{S_0} = 0)$ во внеосевой сегмент квадратного сечения ($B=A$). Зафиксируем размер a компенсатора. Согласно (67) имеем

$$b = \frac{A}{\cos^2 \alpha} \left(\frac{a}{A} - \sin^2 \alpha \right); l = R_1 \left(1 - \frac{a}{A} \right). \quad (126)$$

Из (125) и (126) получаем расчетную формулу

$$\bar{\epsilon} = \left\{ \frac{1}{12} \left(\frac{m\lambda}{M} \right)^2 + \frac{1}{2} \left(\frac{\delta^2}{12} \right)^2 \left(\frac{4A}{R_1} \right)^2 \left(\frac{1}{2} + \frac{1}{2 \cos^4 \alpha} \right) \right\}^{1/2}. \quad (127)$$

Выражение (127) позволяет проанализировать зависимость $\bar{\epsilon}$ от длины волны λ , угла наклона сегмента α и относительного отверстия сегмента $\frac{4A}{R_1}$ при фокусировке. Кроме того, (127) дает зависимость $\bar{\epsilon}$ от числа ступенек микрорельефа M и разрешения в плоскости компенсатора δ (см. таблицы 6 и 7 и рис. 8). Из табл. 6 видно, что для формирования сегмента с $\alpha=30^\circ$, $\frac{4A}{R_1} = 0,2$ при $\lambda=0,63$ мкм с точностью $\sim \frac{\lambda}{15}$ нужно обеспечить разрешение фотшаблона $\delta \sim 2,5$ мкм при $M=8$. При больших δ величина $\bar{\epsilon}$ практически не зависит от M , в то время как для получения высококачественных сегментов с $\bar{\epsilon} \sim \frac{\lambda}{20} - \frac{\lambda}{40}$ выбор M уже существенен (см. табл. 6). Из табл. 7 и рис. 8 видно, что достигнуть высокую точность формирования сегмента все сложнее с увеличением α .

Таблица 6

Значения $\bar{\epsilon} (\alpha=30^\circ; \frac{4A}{R_1} = 0,2; \lambda=0,63 \text{ мкм})$

δ , мкм	0,2	0,5	1	2,5	5	10	25	50	100
M									
4	$\frac{\lambda}{14}$	$\frac{\lambda}{14}$	$\frac{\lambda}{13}$	$\frac{\lambda}{11}$	$\frac{\lambda}{8}$	$\frac{\lambda}{4}$	$\frac{\lambda}{2}$	1,1 λ	2,2 λ
8	$\frac{\lambda}{28}$	$\frac{\lambda}{27}$	$\frac{\lambda}{24}$	$\frac{\lambda}{15}$	$\frac{\lambda}{9}$	$\frac{\lambda}{4,4}$	$\frac{\lambda}{2}$	1,1 λ	2,2 λ
16	$\frac{\lambda}{54}$	$\frac{\lambda}{47}$	$\frac{\lambda}{35}$	$\frac{\lambda}{17}$	$\frac{\lambda}{9}$	$\frac{\lambda}{4,5}$	$\frac{\lambda}{2}$	1,1 λ	2,2 λ
∞	$\frac{\lambda}{227}$	$\frac{\lambda}{91}$	$\frac{\lambda}{45}$	$\frac{\lambda}{18}$	$\frac{\lambda}{9}$	$\frac{\lambda}{4,5}$	$\frac{\lambda}{2}$	1,1 λ	2,2 λ

Таблица 7

Значения $\bar{\epsilon} (\frac{4A}{R_1} = 0,2; \lambda=0,63 \text{ мкм}; \delta=2,5 \text{ мкм}, M=8)$

α , град	0	10	20	30	40	50	60	70
$\bar{\epsilon}$	$\frac{\lambda}{17}$	$\frac{\lambda}{16,7}$	$\frac{\lambda}{16}$	$\frac{\lambda}{15}$	$\frac{\lambda}{13}$	$\frac{\lambda}{11}$	$\frac{\lambda}{7}$	$\frac{\lambda}{3}$

Затем решается система линейных алгебраических уравнений

$$\begin{cases} u_x \Delta x + u_y \Delta y = \Delta u \\ v_x \Delta x + v_y \Delta y = \Delta v, \end{cases}$$

и операции (129) - (132) повторяются итерационно.

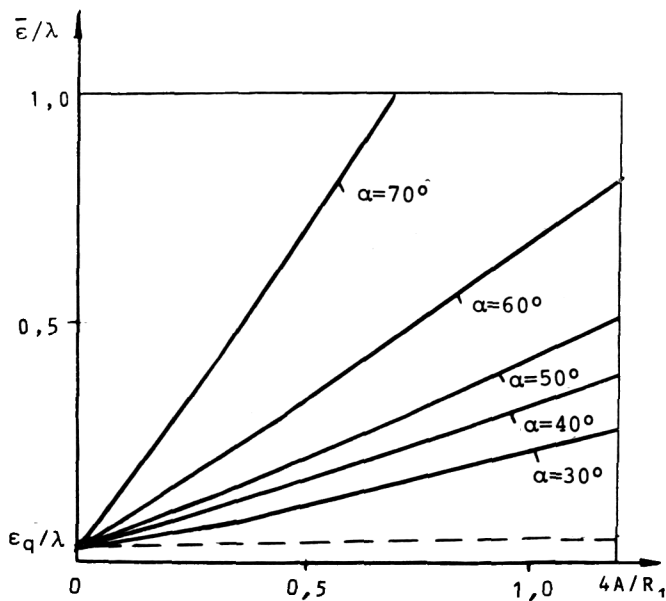


Рис. 8. Графики среднего уклонения внеосевого сегмента параболического волнового фронта ($\lambda=0,63$ мкм, $\delta=2,5$ мкм, $M=8$)

11. Экспериментальные результаты

Реализация компенсаторов производится по автоматизированной технологии. Разработан комплекс программ на ЕС ЭВМ для синтеза внеосевых компенсаторов.

Система (5) двух нелинейных уравнений для координат (x, y) решается численно методом Ньютона - Рафсона на сетке (u_j, v_k) , $j=\overline{1, N_1}$, $k=\overline{1, N_2}$ с шагом

$$\Delta u = u_{j+1} - u_j; \Delta v = v_{k+1} - v_k. \quad (128)$$

Для нахождения следующей точки (x, y) по точке (x_j, y_k) .

$$x = x_j + \Delta x, \quad y = y_k + \Delta y \quad (129)$$

вначале согласно (5), (103), (105) и (106) подсчитываются производные

$$v_x = u_y = (l+f) f_{xy} + f_x f_y, \quad (130)$$

$$u_x = 1 + (l+f) f_{xx} + f_x^2; \quad v_y = 1 + (l+f) f_{yy} + f_y^2, \quad (131)$$

где функция f и ее производные берутся в точке (x_u, y_k) .

При найденных точках (u, v) и (x, y) фазовая функция φ компенсатора подсчитывается по формуле (6), преобразованной к форме, не содержащей вычитания близких больших чисел.

Пользуясь разработанной программой расчета $\varphi(u_j, v_k)$ и вспомогательными программами пакета прикладных программ [26] на магнитную ленту записывались цифровые коды, управляющие прецизионным фотопостроителем типа Р-1700, изготавливался фотосаблон с параметрами: $N_1=N_2=1024$ и $\delta=25$ мкм, $2a=25,6$ мм, $M=256$, диапазон оптической плотности $0,2-2,0$ единиц D . По технологии отбеливания изготовлены макетные образцы компенсаторов на плоской подложке с фазовым микро-рельефом, предназначенные для формирования (из сферического пучка): внеосевого сегмента параболоида вращения с параметрами $R=303$ мм, $\alpha=15^\circ$, $2A=2B=40$ мм,

$\lambda=0,63$ мкм; радиально-симметричных плоских компенсаторов, преобразующих сферический волновой фронт с $\lambda=0,63$ мкм в асферические волновые фронты вращения второго и высших порядков.

Проведенное исследование компенсатора "сфера - параболоид" состояло в интерферометрическом сравнении восстановленного волнового фронта с поверхностью осевого сегмента параболического зеркала диаметром 100 мм с фокусным расстоянием 173 мм, в лазерном интерферометре типа Тваймата-Грина (рис. 9).

Анализ полученных интерферограмм показал работоспособность компенсатора.

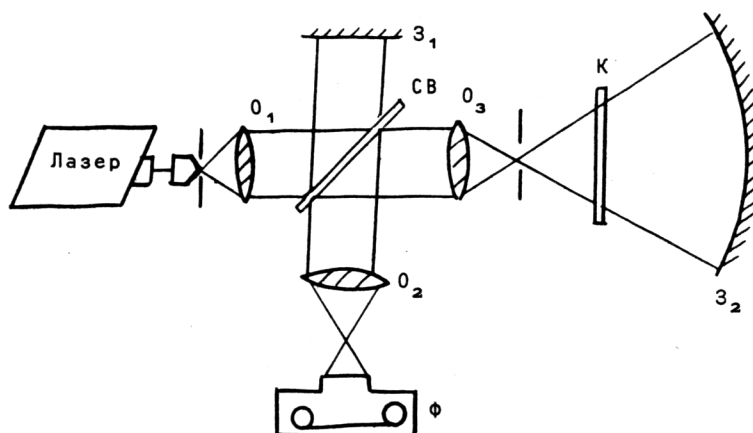


Рис. 9. Схема интерферометра для исследования компенсаторов

ЛИТЕРАТУРА

1. П у р я е в Д.Т. Методы контроля оптических асферических поверхностей. М.: Машиностроение, 1976. - 264 с.
2. O f f n e r A. A null correction for paraboloidal mirrors // Appl. Opt., 1963, Vol. 2, N 2, P. 153-155.
3. Л а р и о н о в Н.П., Л у к и н А.В., М у с т а ф и н К.С. Искусственная голограмма как оптический компенсатор // Опт. и спектр., 1972, Т. 32, № 2, С. 396-399.
4. Л у к и н А.В., М у с т а ф и н К.С. Голографические методы контроля асферических поверхностей // Опт. мех. пром., 1979, № 4, С. 53-59.
5. I s c h i o k a Y., L o h m a n n A.W. Interferometric testing of large optical components with circular computer holograms // Appl. Opt., 1972, Vol. 11, N 11, P. 2597-2602.
6. S c h w i d e r J., B u r o v R. Testing of aspherics by means of rotational - symmetric synthetic holograms // Optica Applicata, 1976, Vol. 6, N 6, P. 83-88.
7. К о р о н к е в и ч В.П., Л е н к о в а Г.А., П а л ь ч и к о в а И.Г., П о л е щ у к А.Г., С е д у х и н А.Г., Ч у р и н Е.Г., Ю р л о в Ю.И. Киноформные оптические элементы: методика расчета, технология изготовления, практическое применение // Автометрия, 1985, № 1, С. 4-25.

8. M c G o v e r n A.J., W y a n t J.C. Computer generated hologram for testing optical elements // Appl. Opt., 1971, Vol. 10, N 3, P. 619-624.
9. С о й ф е р В.А., Г о л у б М.А., Х р а м о в А.Г. Синтез и анализ Френелевских голограмм на ЭВМ. Материалы десятой Всесоюзной школы по голографии. Л.: ЛИЯФ, 1978. С. 140-151.
10. B i r s c h K.G., G r e e n F.J. The application of computer-generated holograms to testing optical elements // J. Phys. D: Appl. Phys., 1972, Vol. 5, N 11, P. 1982-1992.
11. Т а к а х а ш и Т., К о н н о К., К а w a i М., I s s h i - k i М. Computer generated holograms for testing aspherical lenses // Appl. Opt., 1976, Vol. 15, N 2, P. 546-549.
12. Y a t a g a i Т., S a i t o Н. Dualcomputer generated holograms for testing aspherical surfaces // Optica Acta, 1979, Vol. 26, N 8, P. 985-993.
13. P r o w e В. Computer - generated holograms for testing optical element // Optik, 1982, Vol. 63, N 3, P. 203-212.
14. Т и з и а н и Н.J. Contact less Optical measuring techniques in real time // Laser and Optoelektron, 1983, Vol. 15, N 4, P. 315-324.
15. О н о А., W a y a n t J.C. Aspherical mirror testing using CGH with small errors // Appl. Opt., 1985, Vol. 24, N 4, P. 560-563.
16. Получение асферических волновых фронтов при помощи машинных голограмм / М.А. Голуб, Е.С. Живописцев, С.В. Карпеев, А.М. Прохоров, И.Н. Сисакян, В.А. Сойфер // Доклады Академии наук СССР, 1980, Т. 253, № 5, С. 1104-1108.
17. С и с а к я н И.Н., С о й ф е р В.А. Тонкая оптика, синтезируемая на ЭВМ. - В кн.: Физические основы и прикладные вопросы голографии. Л.: ЛИЯФ, 1984. С. 142-164.
18. Г о л у б М.А., П р о х о р о в А.М., С и с а к я н И.Н., С о й ф е р В.А. Машинный синтез оптических компенсаторов для получения асферических волновых фронтов. Препринт ФИ АН СССР № 29, М.: 1981. - 84 с.
19. S i s s a k i a n I.N., S o i f e r V.A. Elements of fine optics generated by computer / Int. Conf. and School "Lasers and Applications", Bucharest, 1982. P. 853-882.
20. Т р о и ц к и й И.Н., С а ф р о н о в А.Н., Д е м и н А.А. Киноформ: синтез и применение // Зарубежная радиоэлектроника, 1978, № 9, С. 3-28.
21. Г а н М.А. Моделирование на ЭВМ голографической коррекции аберраций оптических систем // Опт. и спектр., 1976, Т. 41, № 4, С. 652-659.
22. Б о б р о в С.Т., Г р е й с у х Г.И., Т у р к е в и ч Ю.Г. Оптика дифракционных элементов и систем. Л.: Машиностроение, 1986.
23. G a b e l R.A., L i n В. Minimisation of reconstruction errors with computer generated binary holograms // Appl. Opt., 1970, Vol. 9, N 5, P. 1180-1191.
24. W y a n t J.C., В e n n e t V.P. Using computer - generated holograms to test aspheric wavefronts // Appl. Opt., 1972, Vol. 11, N 12, P. 2833-2839.

25. H u s a i n - A b i d i A.S., K r i l e T.F. Optics Communi-
cations, 1971, Vol. 3, N 6, P. 409-411.

26. Б а м б у л е в и ч К.Э., Г о л у б М.А., К а з а н с к и й Н.Л.
Пакет прикладных программ обработки изображений и цифровой голографии.
Общая характеристика. Программы синтеза искусственных оптических элемен-
тов / Под ред. В.А. Сойфера. - Куйбышев: КуАИ, 1984.
