

РАЗРАБОТКА АВТОМАТИЗИРОВАННОГО МЕТОДА ИССЛЕДОВАНИЯ ВИБРАЦИОННЫХ ХАРАКТЕРИСТИК ЭНЕРГОУСТАНОВОК

О.А. Журавлев, С.Ю. Комаров, К.Н. Попов, А.Б. Прокофьев

Самарский государственный аэрокосмический университет имени академика С.П. Королёва

В настоящей работе дано описание созданного электронного спекл-интерферометра и приведены результаты сравнительных исследований характеристик колебаний простейшего объекта - пластины, полученные с помощью трёх методов: песчаных фигур Хладни, лазерно-компьютерного спекл-интерферометра и численного моделирования. Рассмотрен пример применения интерферометра для экспериментального исследования колебаний диска в конструкции с пьезопреобразователем.

Введение

Одной из задач в решении проблемы снижения виброакустических нагрузок в энергетических установках различного назначения является задача определения собственных форм и частот колебаний составляющих их функциональных элементов. Ее решение позволяет определять режимы возникновения механических резонансных колебаний, находить места реализации максимальных вибрационных нагрузок. Получаемая информация является исходной для выполнения виброакустической доводки конструкций на этапе ее разработки и может быть использована для мониторинга состояния установки в процессе ее эксплуатации.

К эффективным средствам изучения колебаний реальных механизмов относятся методы голографической интерферометрии [1], позволяющие бесконтактно регистрировать распределение форм и амплитуд колебаний по всей поверхности исследуемого объекта. Один из главных недостатков методов голографической интерферометрии связан с необходимостью записи интерференционной структуры на высокоразрешающие фотоэмульсионные среды с последующими операциями обработки фотосред, восстановления изображения объекта в опорном пучке, считывания и обработки информации.

В наши дни появились электронные спекл-интерферометры с программным обеспечением (лазерно-компьютерные спекл-интерферометры) [2, 3]. У них нет недостатков голографических интерферометров, так как обработка изображений проходит непосредственно в памяти компьютера.

Однако остаётся открытым вопрос о степени сходимости получаемых здесь результатов с данными других методов, имеющих распространение. В работе дано описание созданного электронного спекл-интерферометра, и приведены результаты сравнительных исследований характеристик колебаний простейшего объекта - пластины, полученные с помощью метода песчаных фигур Хладни [4], лазерно-компьютерного спекл-интерферометра и численного моделирования [5].

После определения метрологических характеристик электронного спекл-интерферометра даны результаты применения интерферометра для экспериментального исследования колебаний модельного диска в составе пьезопреобразователя.

1. Определение виброакустических характеристик объекта методом песчаных фигур

Установка для определения виброакустических характеристик объекта с помощью песчаных фигур (рис. 1) собирается следующим образом. В тиски (1) зажимается исследуемый объект (3) и устанавливается пьезокерамический вибратор (2) так, чтобы его игла толкателя упиралась в основание объекта. Вибратор подключается к звуковому генератору.

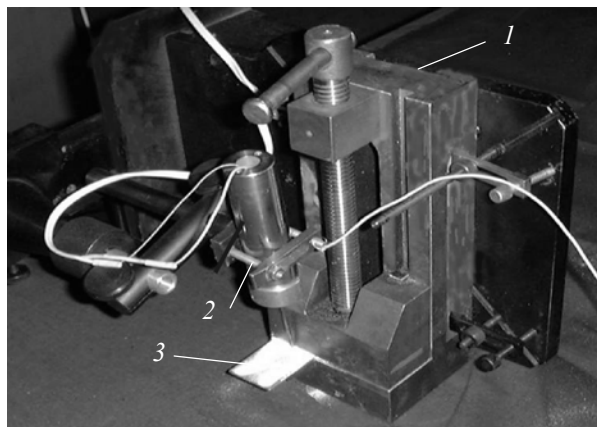


Рис. 1. Фрагмент установки для определения виброакустических характеристик объекта методом песчаных фигур Хладни.

Для того чтобы подтвердить соответствие экспериментальных результатов теоретическим расчетам, был выбран простейший объект, для которого формы собственных колебаний могут быть получены теоретически и методом песчаных фигур Хладни.

В качестве объекта исследования выбрана плоская стальная пластина. Размеры пластины: длина - $a = 40$ мм, ширина - $b = 32$ мм, толщина - $h = 1,5$ мм, $E = 2,05 \cdot 10^{11}$ Па, $\sigma = 0,26$, $\rho = 7800$ кг/м³. Здесь E - модуль Юнга, σ - коэффициент Пуассона, ρ - плотность материала пластины.

Для определения форм колебаний с помощью песчаных фигур необходимо горизонтально установленный и обезжиренный объект посыпать тонким слоем предварительно просеянного песка или другого сыпучего вещества. При подходе к резонансу песок начинает интенсивно перемещаться по объекту, концентрируясь в узлах данной формы колебаний, то есть в тех местах, которые в процессе колебаний остаются неподвижными.

После более или менее продолжительного выдерживания объекта на резонансе на его поверхно-

сти появляется чёткая песчаная фигура, показывающая расположение узловых линий.

По картине расположения узловых линий можно судить о характере распределения вибрационных напряжений в объекте при данной форме колебаний.

На рис. 2 представлен характерный вид расположения узловых линий на пластинке на частоте 9200 Гц. Из рис. 2 следует, что в данном случае выявлена крутильная форма колебаний, обозначаемая как 0-2.

2. Определение виброакустических характеристик объекта методом лазерно-компьютерной спекл-интерферометрии

Для экспериментального исследования был использован разработанный на кафедре АСЭУ Самарского государственного аэрокосмического университета электронный спекл-интерферометр, предназначенный для проведения вибрационного контроля объектов и позволяющий получать топограмму формы их собственных колебаний на ЭВМ в графическом виде.

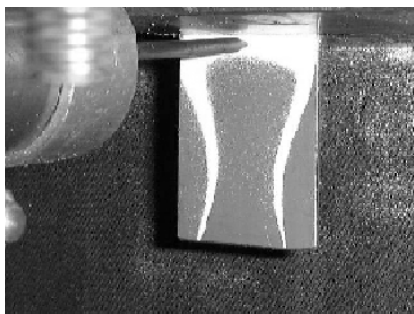


Рис 2. Характерный вид расположения узловых линий на пластинке при резонансной частоте 9200 Гц.

Оптическая схема лазерно-компьютерного спекл-интерферометра приведена на рис. 3. Объект (9) зажат в тиски, которые размещены на виброизолированной платформе (19) интерферометра. Лазерное излучение расширяется линзой (3) и освещает поверхность исследуемого объекта. С помощью объектива (8) на светочувствительной поверхности телекамеры (11) формируется сфокусированное изображение объекта, освещенного лазерным пучком. Изображение объекта покрыто спеклами, размер которых зависит от диафрагмы объектива (8) телекамеры (11). Диафрагма подбирается такой, чтобы телекамера разрешала спекл-структуру. На пути расширенного объектного пучка установлена плоскопараллельная пластина (7), которая часть излучения направляет в опорный пучок. Опорный пучок проходит через поляризационный светофильтр (6), отражается полупрозрачным сферическим зеркалом (5), вновь проходит через светофильтр и плоскопараллельной пластиной (7) направляется в объектив (8) телекамеры (11). Радиус сферического зеркала (5) в опорном плече подобран таким, что опорный пучок фокусируется точно в плоскости диафрагмы объектива (8) и при этом полностью ос-

вещает чувствительную поверхность телекамеры (11). Поляризационный светофильтр 6 позволяет установить интенсивность опорного пучка на уровне (или несколько меньше) интенсивности объектного пучка. Сферическое зеркало (5) в опорном пучке может перемещаться вдоль оси опорного пучка на малое расстояние. Осуществляется это с помощью подвижного элемента электромагнитной катушки (10), который упирается в держатель зеркала. При изменении напряжения источника питания (17) электромагнита подвижный элемент сдвигает зеркало на малую величину. При этом фаза опорного пучка в плоскости чувствительного элемента телекамеры изменяется в пределах от $-\pi$ до π .

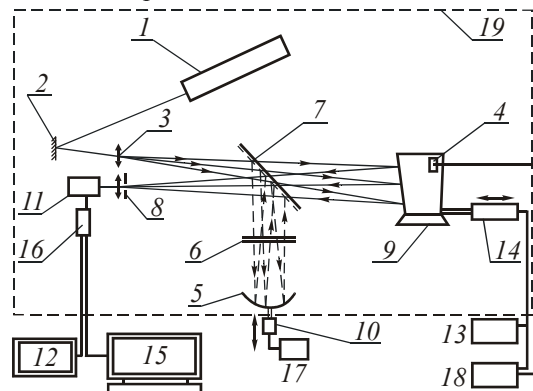


Рис.3. Оптико-электронная схема лазерно-компьютерного спекл-интерферометра.

Для возбуждения резонансных колебаний объекта (9) используется пьезоэлектрический вибратор (14). Он представляет собой набор пьезокерамических пластин, стянутых в металлическом корпусе. При подаче на пьезокерамику напряжения питания от звукового генератора (13) колебания пластин с помощью толкателя, который упирается в объект вблизи его заделки, передаются объекту.

Уровень возбуждения колебаний устанавливается величиной напряжения, подаваемого со звукового генератора (13). На объект наклеен пьезоэлемент (4). При колебаниях объекта он вырабатывает электрический сигнал, уровень которого зависит от амплитуды колебаний объекта, а частота совпадает с частотой его колебаний. Этот сигнал поступает на электронный осциллограф (18). На экране осциллографа наблюдается фигура Лиссажу, которая позволяет контролировать отношение сигнала отклика к сигналу возбуждения колебаний. При сканировании частоты возбуждения колебаний объекта в момент резонанса происходит резкое возрастание сигнала отклика. Изображение с телевизионной камеры (11), на чувствительной поверхности которой спекл-изображение объекта складывается с однородным фоном опорного пучка, можно непосредственно наблюдать на экране телемонитора (12). Это изображение с помощью специального модуля 16 также вводится в персональный компьютер (15). Модуль (16) обеспечивает разбиение вводимого кадра с изображением на 256×256 точек с 64 градациями по яркости.

Лазерно-компьютерный спекл-интерферометр работает следующим образом. В плоскости чувствительного элемента телекамеры спекл-изображение объекта складывается с однородным фоном, образованным опорным пучком и получается изображение. Процесс образования спекл-картин описан в монографиях [6-8]. «Видность» наблюдаемой картины можно несколько повысить, если стационарную картину перевести в динамическую. Для этого необходимо с небольшой частотой (3-6 Гц) изменять фазу спеклов. Управляя фазой опорного пучка с помощью перемещения зеркала (5) в опорном пучке, можно наблюдать "мерцание" спеклов в области узловых линий. Это также дает достаточно простой метод настройки вибрирующего объекта на резонанс и оценки уровня его возбуждения по величине области "мерцания". При сканировании частоты возбуждения объекта спеклы, "мерцающие" и видимые по всей поверхности объекта, в момент достижения резонанса размываются, оставаясь заметными только в области узлов. Однако какие-либо количественные расчеты амплитуд вибраций кроме определения формы колебания при этом невозможны.

Для получения более контрастной интерференционной картины применяется метод вычитания изображений [2]. Для этого изображение заносится в память компьютера. Фаза опорного пучка сдвигается на 180°. На экране монитора при этом наблюдается интерференционная картина, аналогичная первой, но на месте "светлых" спеклов размещаются "тёмные" и наоборот. Это изображение также вносится в память компьютера. Соответствующая программа позволяет второе изображение по модулю вычесть из первого, записанного ранее и хранящегося в памяти. Результат вычитания выводится на дисплей и представляет собой изображение интерференционной картины.

Контраст, полученных таким образом интерференционных полос, достаточно велик и позволяет не только определить форму колебания объекта, но и оценить уровни амплитуд колебания всех точек поверхности.

Для проведения эксперимента пластину (1) (рис.4) закрепляют в инструментальных тисках (2), установленных на оптическом столе с помощью массивного и жёсткого кронштейна. Точкой А на пластине отмечена область касания пластины с торцом толкателя возбудителя колебаний. Стрелкой В дано направление освещения пластины (1) объектным пучком.

Было проведено экспериментальное исследование резонансных частот пластины в диапазоне от 0 до 25 000 Гц с использованием описанного выше метода. В результате эксперимента спектр собственных частот исследуемого объекта содержал следующие гармоники (Гц): 708, 2 280, 4 620, 7 700, 9 300, 12 800, 15 800, 16 200, 24 800. На рис. 5 приведён характерный вид спекл-интерферограмм колеблющейся пластины для этих частот.

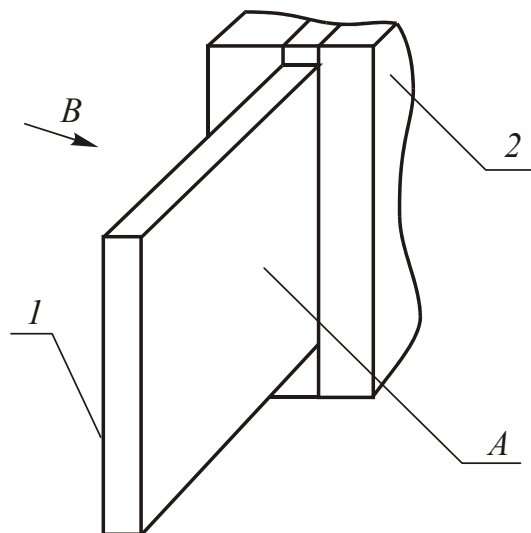


Рис. 4. Способ закрепления исследуемой пластины.

Из рисунка 2 и 5 видно, что при $f=9200-9300$ Гц пластина имеет близкие формы собственных колебаний. Однако на рис. 5 информативность распределений более высокая. Здесь интерференционная структура позволяет анализировать распределение амплитуд колебаний в любой точке поверхности пластины.

3. Результаты численного моделирования вибрационных характеристик пластины

Для подтверждения адекватности экспериментальных данных проведено расчетное исследование собственных частот и форм колебаний рассматриваемой пластины. Широко известны аналитические методы расчета параметров собственных колебаний [9, 10]. Их общим недостатком является громоздкость формул, а в ряде случаев необходимость проведения специальных преобразований для индивидуальных конструкций. Всё большее распространение в последнее время получают численные методы исследования параметров собственных колебаний [5]. Это обусловлено ростом вычислительных возможностей ЭВМ, их доступностью, разработкой специализированных САПР, не требующих для использования владения навыками программирования.

Рассматриваемый случай поперечных колебаний пластин, у которых упругость напряжения мала, по сравнению с упругостью формы, описывается дифференциальным уравнением четвертого порядка в частных производных вида:

$$\nabla^4 \eta + \frac{6\rho(1-\sigma^2)}{Eh} \frac{\partial^2 \eta}{\partial t^2} = 0 \quad (1)$$

где

$$\nabla^4 = \Delta^2 = \left(\frac{\partial^2}{\partial x^2} + \frac{\partial^2}{\partial y^2} \right)^2, \quad (2)$$

а ∇^4 - оператор производной четвертого порядка; η - смещение поверхности пластины; t - время.

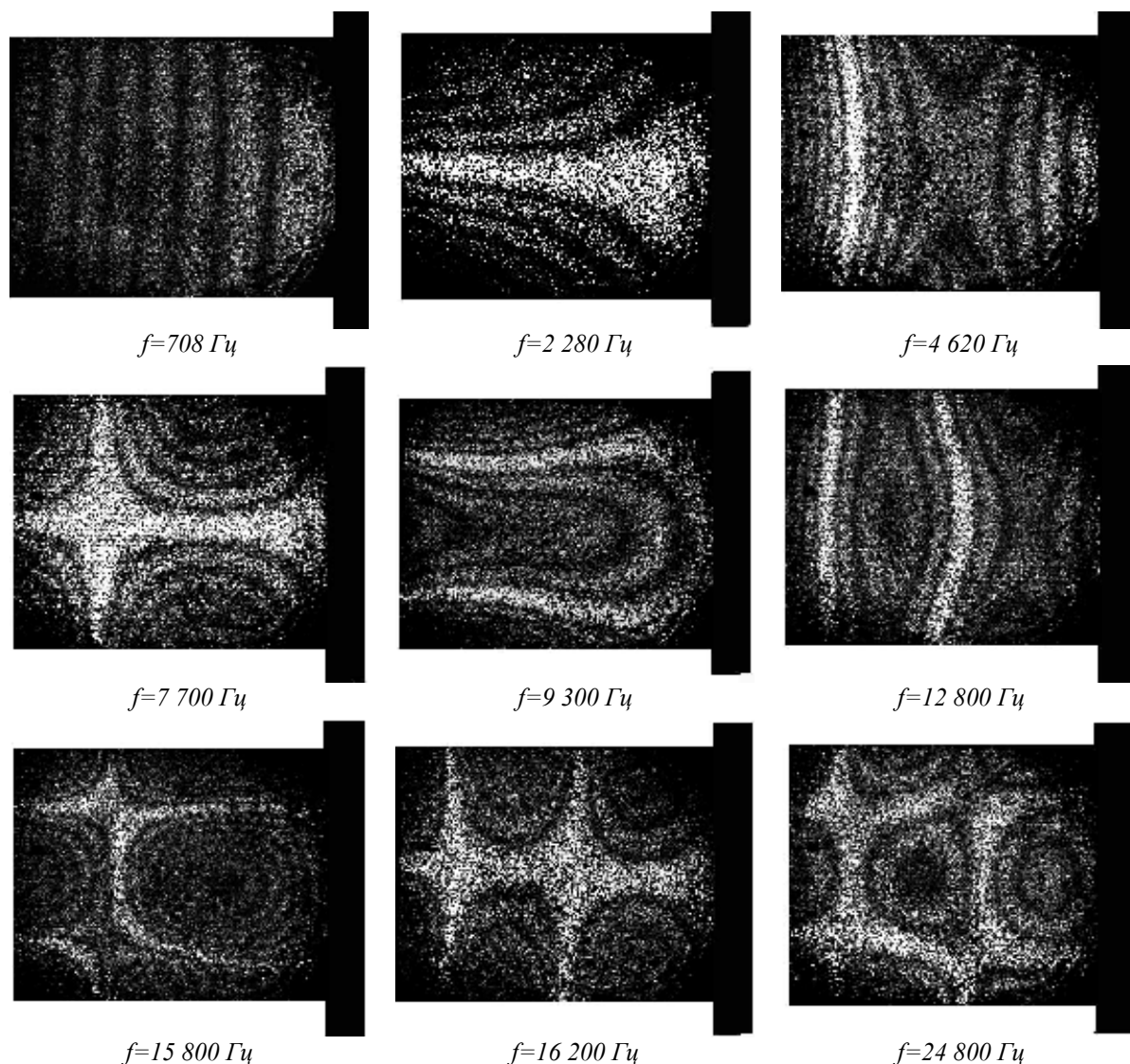


Рис. 5. Характерный вид форм собственных колебаний исследуемой пластины, полученных методом спекл-интерферометрии.

Значения параметров E , σ , ρ , h для пластины были приведены выше.

Частное решение уравнения (1) ищется в виде гармонической зависимости от времени:

$$\eta = Y(x, y)e^{j\omega t}. \quad (3)$$

Тогда после подстановки получается выражение:

$$\nabla^4 Y - \gamma^4 Y = 0, \quad (4)$$

где

$$\gamma^4 = f^2 \frac{12\rho(1-\sigma^2)}{Eh^2}.$$

Дальнейший ход решения зависит от характера краевых условий и для каждого случая закрепления требует проведения индивидуальных преобразований. Сложность проведения указанных преобразований сдерживает использование аналитических методов расчета в инженерной практике.

Исследование собственных частот и форм колебаний пластины численными методами проводилось с помощью программного комплекса ANSYS.

Точность результатов расчетов в значительной мере зависит от плотности сетки конечных элементов и увеличивается с ростом числа элементов. Однако чрезмерное увеличение числа элементов приводит к повышению длительности расчета. Одновременно ужесточаются требования к конфигурации компьютера, и, в принципе, возможна ситуация, когда используемая ЭВМ не сможет просчитать указанную задачу.

В рассматриваемом случае исследуемая пластина была разбита на 660 элементов (20 - по длине, 11 - по ширине, 3 - по толщине), что, как будет показано ниже, обеспечивает высокую точность результатов.

На рис. 6 представлены в графическом виде результаты численных исследований собственных форм колебания рассматриваемой пластины с указанием полученных значений частот.

Сравнение результатов расчета и данных эксперимента, представленные на рис. 2, 5 и 6, позволяет сделать следующие выводы. Высокое согласование полученных результатов (собственных частот

и форм колебаний) говорит о возможности использования в инженерной практике всех этих методов. Различие значений собственных частот не превышает 3-4% во всем диапазоне исследованных форм колебаний (до 25 000 Гц). В некоторых случаях было зафиксировано полное совпадение собственных частот. По первой форме наблюдается существенное расхождение частоты (на 59 Гц), что можно связать с отличием заделки пластины от идеально жесткого защемления, принимаемого в расчетной модели. Можно сделать заключение об ограниченном использовании численного метода в связи с трудностью моделирования и расчета деталей и узлов сложной конструкции. По той же причине для исследования сложной конструкции не подходит метод песчаных фигур. В то время как созданный электронный автоматизированный спекл-интерферометр может быть использован для исследования колебаний деталей и узлов любой сложности. Это позволяет выполнять оперативный виброакустический контроль каждого из производимых объектов.

4. Применение электронного спекл-интерферометра для вибродиагностики конструкций

В ходе доводочных испытаний изделий зачастую сложно предсказать динамику взаимодействия различных элементов конструкции. При использовании контактных методов диагностики (тензорезисторов) существует ряд ограничений, связанных с характеристиками датчиков и исследуемого объекта. Исключить эти недостатки, а зачастую и расширить диапазон измерений, позволяющих методы панорамной виброметрии (голографическая интерферометрия и спекл-интерферометрия).

Методы лазерной интерферометрии позволяют наглядно решать широкий круг задач возникновения и распространения колебаний по узлам и агрегатам энергетических установок.

В качестве примера: на лазерном спекл-интерферометре была проведена работа по определению эффективности возбуждения колебаний составного пьезопреобразователя, схема которого дана

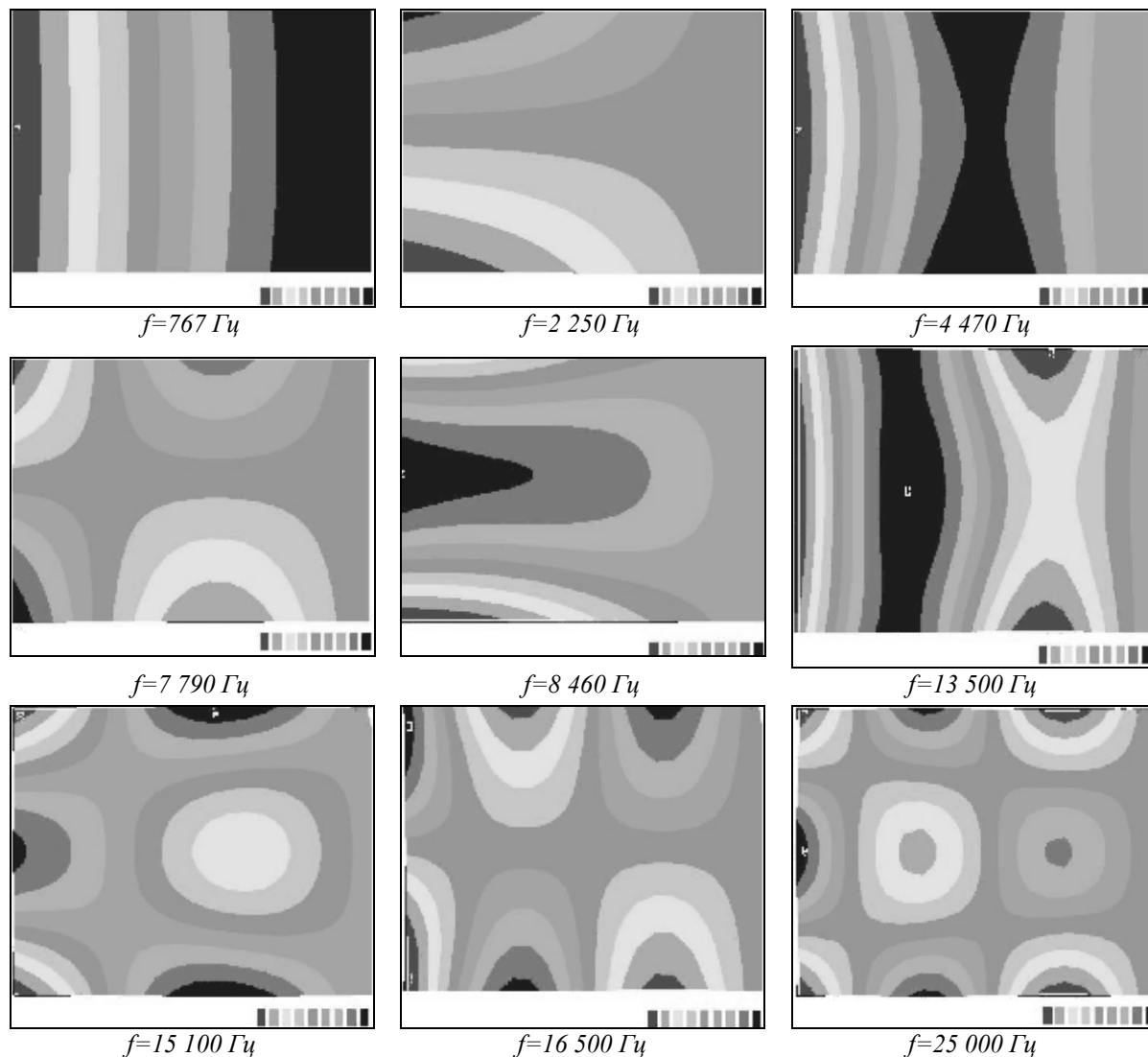


Рис. 6. Резонансные частоты и формы колебаний, полученные расчётным методом.

на рис.7. Здесь 1 - излучающий диск, 2 - платформа, 3 - пьезокерамический привод, 4 - элементы крепления, 5 - поверхность крепления преобразователя, 6 - крышка, 7 - гайка. Получаемые на экране монитора ПК интерферограммы собственных форм колебаний диска имеют характерный вид (рис. 8-10).

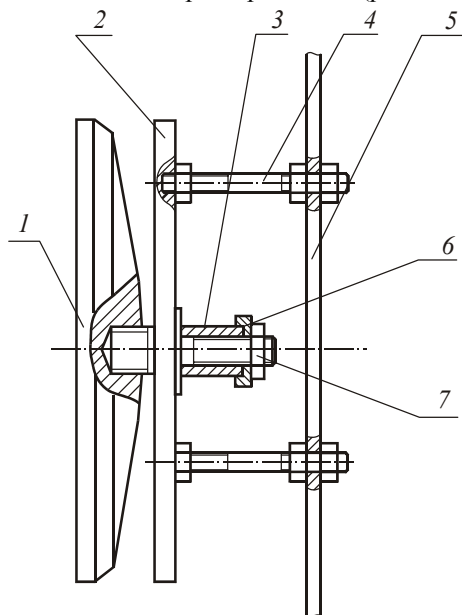


Рис. 7. Исследуемая конструкция.

В ходе исследований выявлены недостатки в эффективности возбуждения колебаний диска (рис. 8, 9), обнаружено влияние элементов крепления (см. рис. 7) на распределение форм колебаний поверхности платформы пьезопреобразователя (рис. 10 а, б).

Заключение

Проведённые исследования позволяют утверждать о том, что одним из самых оперативных и информационноёмких методов виброакустических исследований конструкций является метод спекл-интерферометрии с телевизионно-компьютерной системой получения интерферограмм. Применение ЭВМ позволяет в реальном масштабе времени получать и анализировать собственные формы и амплитуды колебаний деталей и узлов реальных механизмов.

Совмещая спекл-интерферометр с созданной на кафедре АСЭУ лазерной системой визуализации одно- и двухфазных гидродинамических течений, обеспечивается получение высокоинформативного комплекса для экспериментально-теоретических исследований конструкционно-гидрогазодинамического звукообразования.

Использование разработанного спекл-интерферометра в различных отраслях народного хозяйства позволит существенно снизить затраты, связанные:

- с доводкой опытных конструкций, так как создаётся возможность визуального отслеживания возникновения и распределения колебаний по узлам и агрегатам;
- с доводкой эксплуатируемых агрегатов с целью уменьшения их звукоизлучения;
- со снижением металлоёмкости конструкции, так как дается наглядная картина распределения нагрузок по узлам и агрегатам.

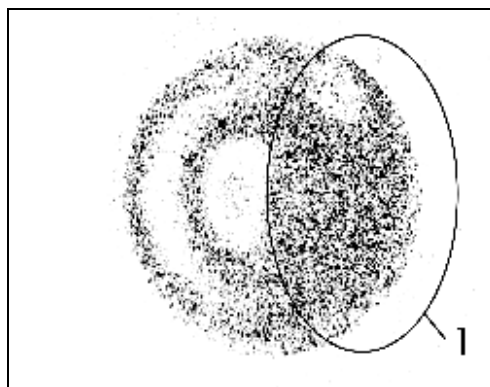


Рис. 8. Дефект в возбуждении колебаний диска (область 1).

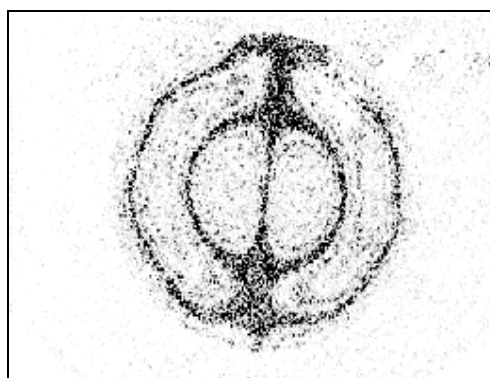


Рис. 9. Форма собственных колебаний диска (после устранения дефекта).

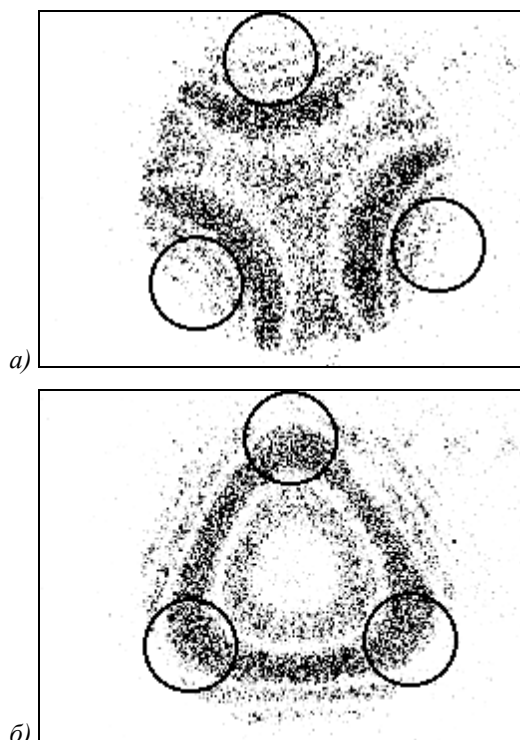


Рис. 10. Влияние элементов крепления на вид собственных форм колебаний излучающего диска на частоте $f=10\ 400$ Гц (а) и $f=10\ 650$ Гц (б); (окружности соответствуют местам расположения штилек (4) на рис. 7).

Литература

1. Вест Ч. Голографическая интерферометрия // М., Мир, 1982. 504 с.
2. Еленевский Д.С., Шапошников Ю.Н. Лазерно-компьютерная система анализа спекл-интерферограмм вибрирующих объектов // Известия Самарского научного центра РАН. Самара, 1999, N1. С. 134-136.
3. Журавлёв О.А., Шапошников Ю.Н., Щеглов Ю.Д. Электронный корреляционный спекл-интерферометр // Тезисы доклада VI учебно-методической конференции стран Содружества. М., 2000. С. 197-198.
4. Физический энциклопедический словарь / Гл. ред. Прохоров А.М. Сов. энциклопедия, М., 1984. 944 с.
5. Прокофьев А.Б. Расчет собственных частот и форм колебаний трубопроводов с помощью программного комплекса // Известия Самарского научного центра РАН. Самара. 1999, №2. С. 335-342.
6. Франсон М. Оптика спеклов // М., Мир. 1980. 171 с.
7. Джоунс Р., Уайкс К. Голографическая и спекл-интерферометрия // М., Мир, 1986. 327 с.
8. Клименко И.С. Голография сфокусированных изображений и спекл-интерферометрия // М., Наука, 1985. 224 с.
9. Бабаков И.М. Теория колебаний. М., Наука. 1965. 560 с.
10. Анафьев И.В. Справочник по расчету собственных колебаний упругих систем // М., Л., Гостехиздат. 1946. 223 с.

Development of an automated method for studying the vibration characteristics of power plants

*O.A. Zhuravlev, S.Y. Komarov, K.N. Popov, A.B. Prokofiev
Samara State Aerospace University*

Abstract

The paper presents an estimation of errors in measuring the spatial and energy characteristics of laser emitters: coordinates of the energy center of illumination, and energy divergence, caused by various destabilizing factors. The estimation of errors is performed on a software model of an optoelectronic device with a matrix photodetector. An algorithm for calculating the energy divergence by image processing methods has been implemented.

Citation: Zhuravlev OA, Komarov SY, Popov KN, Prokofiev AB. Development of an automated method for studying the vibration characteristics of power plants. Computer optics 2001; 21: 143-149.

References

- [1] Vest CM. Holographic Interferometry. Wiley-Interscience; 1979.
- [2] Yelenevsky DS, Shaposhnikov YN. Laser-computer system for vibrating objects speckle-interferogram analysis [In Russian]. Bulletin of the Samara Scientific Center of the Russian Academy of Sciences 1999; 1: 134-136.
- [3] Zhuravlev OA, Shaposhnikov YN, Shcheglov YD. Electronic correlation speckle interferometer [In Russian]. Proc VI Educational Conf of the CIS Countries, Moscow 2000: 197-198.
- [4] Prokhorov AM, ed. Physical encyclopedic dictionary. Moscow: "Sovetskaya Enciklopedia" Publisher; 1984.
- [5] Prokofiev AB. Design of natural frequencies and vibration modes of pipelines using a software package [In Russian]. Bulletin of the Samara Scientific Center of the Russian Academy of Sciences 1999; 2: 335-342.
- [6] Franson M. Laser speckle and applications in optics. London: Academic Press Inc; 1979.
- [7] Jones R, Wykes C. Holographic and speckle interferometry. A discussion of the theory, practice and application of the techniques. Cambridge: Cambridge University Press; 1983.
- [8] Klimenko IS. Holography of focused images and speckle interferometry [In Russian]. Moscow: "Nauka" Publisher; 1985.
- [9] Babakov IM. Oscillation theory [In Russian]. Moscow: "Nauka" Publisher; 1965.
- [10] Anafiev IV. Handbook on the calculation of natural vibrations of elastic systems [In Russian]. Moscow, Leningrad: "Gostekhizdat" Publisher; 1946.